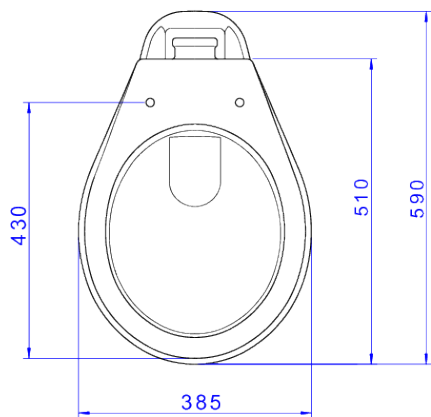
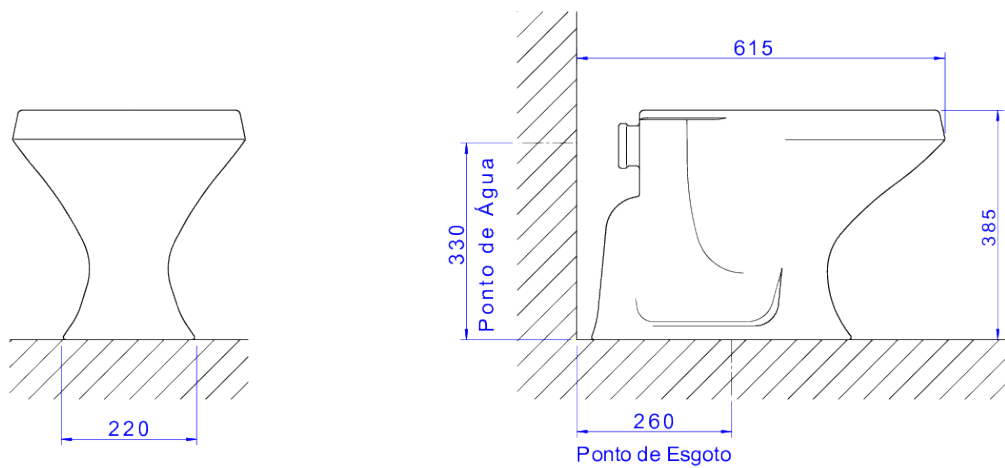


## BACIA CONVENC RAVENA-CREME



Foto Ilustrativa



Desenho Técnico

**DESCRIÇÃO:**

BACIA CONVENC RAVENA-CREME

**ESPECIFICAÇÕES:**

**Linha:** Ravena

**Dimensões(AxLxC):** 385mm X 385mm X 590mm

**Acabamento:** 37 - Creme (P.9.37)

**Material:** Argila, feldspato, caulim, vidrados e corantes inorgânicos.

**Peso líquido:** 18.94

**Peso bruto:** 18.94

**Número Norma / Decreto:** NBR-16727-1

**Informações complementares:**

- Bacia com consumo de somente 6 litros por fluxo, ótimo desempenho, efetuando a limpeza completa sempre na primeira descarga.
- Preparada para a utilização com sistema de descarga com tecnologia Duo, com dois botões: descarga completa: 6 litros (limpeza total) e descarga com volume reduzido: 3 litros (troca de líquidos). Garantindo assim uma economia de água de até 60%
- Produto com sifão oculto, design clean e sofisticado, proporciona fácil limpeza

**Site:** <https://www.deca.com.br>

**Atendimento ao cliente:** 0800-011-7073