

Certificado de Garantia

Os metais e louças sanitários DECA, produzidos dentro dos mais avançados padrões de tecnologia e qualidade, incorporando a experiência e a tradição de mais de meio século, são garantidos durante 10 anos, a partir da data de aquisição, comprovada mediante apresentação da nota fiscal de compra.

Adicionalmente a garantia de 10 anos, a DECA oferece a cobertura dos custos de mão de obra dos serviços executados pela rede de Serviço Autorizado DECA, durante o primeiro ano de vigência desta garantia.

Esta garantia aplica-se exclusivamente a produtos adquiridos a partir de 1995, sendo que a responsabilidade do fabricante restringe-se unicamente ao produto.

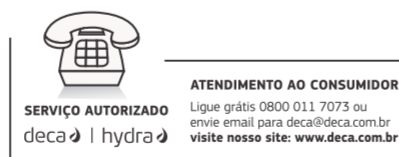
A presente garantia não será aplicada nas seguintes situações:

- Danos sofridos pelo produto em consequência de quedas acidentais, maus tratos, manuseio inadequado, instalação incorreta e erros de especificação;
- Danos causados aos acabamentos por limpeza inadequada (produtos químicos, solventes, abrasivos do tipo saponáceo, palha de aço, esponja dupla face);
- Peças que apresentem desgaste natural pelo uso regular, tais como: vedantes, gaxetas, anéis de vedação, guarnições, cunhas, mecanismos de vedação;
- Produtos que foram reparados por pessoas não autorizadas pelo Serviço Autorizado DECA;
- Aplicação de peças não originais ou inadequadas, ou ainda adaptação de peças adicionais sem autorização prévia do fabricante;
- Produtos instalados em locais onde a água é considerada não potável ou contenha impurezas e substâncias estranhas à mesma, que ocasione o mau funcionamento do produto;
- Objetos estranhos no interior do produto que prejudiquem ou impossibilitem o seu funcionamento.
- Produtos instalados para USO PÚBLICO, que terão os períodos de garantia reduzidos em 50%.

Ocorrendo eventual necessidade de manutenção em seu produto, utilize a rede de Postos de Serviço Autorizado DECA, ou contate nossos outros serviços para quaisquer esclarecimentos.

Este Certificado é válido em todo o Território Nacional.

DURATEX S.A.
Escritório Comercial: R. Comendador Souza, 57 - CEP 05037-090 - São Paulo-SP
Fone: 55 (11) 3874-1600
LJ: Av. Antonio Frederico Ozanan, 11900 - CEP: 13213-030 - Jundiaí-SP
CNPJ: 97.837.181/0022-71 - Inscr. Est.: 407.489.356.119
LS: Av. das Indústrias, 264 - CEP: 93032-560 - São Leopoldo-RS
CNPJ: 97.837.181/0027-86 - Inscr. Est.: 124.026.135.4
LR: Tronco Distribuidor Rodovia Norte km 01, s/nº - CEP: 54590-000 - Cabo de Santo Agostinho-PE
CNPJ: 97.837.181/0029-48 - Inscr. Est.: 39.963.284
LP: R. José Antonio Ferreira de Miranda, 1457 - CEP: 58.082-797 - João Pessoa-PB
CNPJ: 97.837.181/0039-10 - Inscr. Est.: 161.761.720
LQ: Rodovia Presidente Dutra, Km. 197 - CEP: 26373-320 - Queimados-RJ
CNPJ: 97.837.181/0032-43 - Inscr. Est.: 79.087.041
Indústria Brasileira



SELO
FSC

deca

INSTRUÇÕES DE INSTALAÇÃO PARA BACIA SUSPensa

ATENÇÃO:

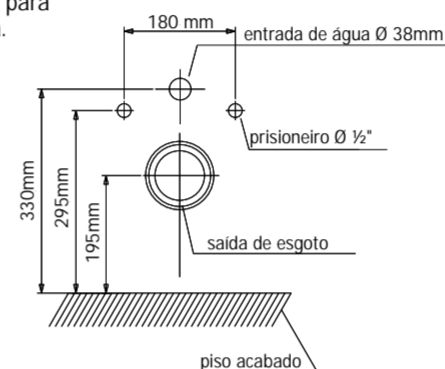
- Nunca apoie a área esmaltada da louça sobre superfícies abrasivas.

- Se, durante o transporte, manuseio ou instalação, ocorrer algum acidente causando rachaduras ou trincas, a louça deverá ser inutilizada.

IMPORTANTE:

Para utilização deste produto, é necessário adquirir os Suportes para Fixação Deca (vendidos separadamente) de acordo com a parede onde será feita a instalação.
- Alvenaria: utilizar o Suporte SP132;
- Dry Wall: utilizar o Suporte SP133.

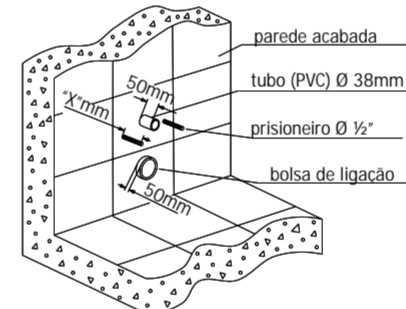
1 Dimensões básicas para instalação da bacia.



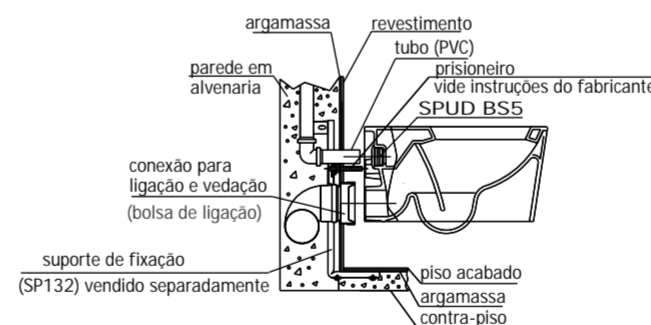
2 Entrada d'água - Coloque o tubo de (P.V.C.) 38mm no Joelho de ligação, marque 50mm da parede e corte o excedente do tubo. Saída de esgoto - Coloque a bolsa de ligação no Joelho de 100mm e dimensione 50mm da parede. Utilize anel de borracha para garantir a estanqueidade.

Prisioneiro - Ajuste o prisioneiro (1/2") de maneira que o mesmo fique Xmm da parede (Consulte tabela abaixo). Corte o excedente se necessário.

Código do Produto	X (mm)
P132/P213/P512	50
P122/P192/P232	80



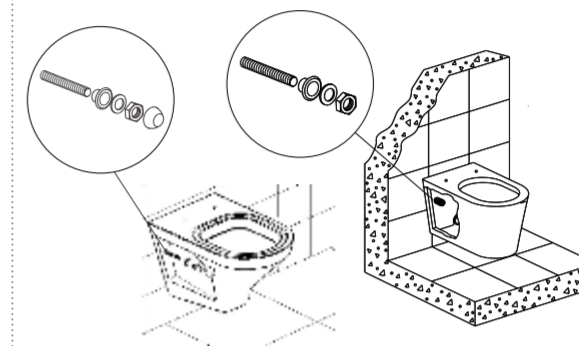
3 Posicione a bacia, encaixando o tubo de PVC (38mm) no spud (BS5-DECA) já instalado na entrada d'água da bacia e a saída da bacia na bolsa de ligação. (Use vaselina para facilitar a instalação).



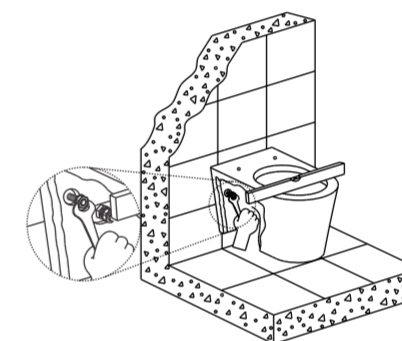
4 Pressione a bacia contra a parede, de modo que todos os componentes conectem-se perfeitamente. Fazendo a montagem por baixo da peça.

Esquema de montagem P132/P213/P512

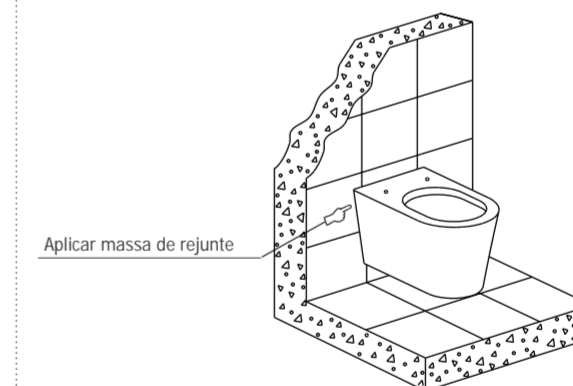
Esquema de montagem P122, P192 e P232



5 Certifique-se que a bacia está no nível e aperte o necessário com a ferramenta apropriada.



6 Para um perfeito acabamento, aplicar massa de rejunte na região em contato com a parede.



Manutenção e Conservação

Limpeza do acabamento: limpe apenas com pano macio, água e sabão neutro. Não use palha de aço, sapólio ou produtos químicos.

Composição Básica

Louça: argila, feldspato, caulim, vidrados e corantes inorgânicos.

A Deca se reserva o direito de alterar este produto, sem prévio aviso.

deca

INSTRUCTIONS FOR THE INSTALLATION OF SUSPENDED TOILET

ATTENTION:

- Never rest the glazed portion of the china over abrasive surfaces.

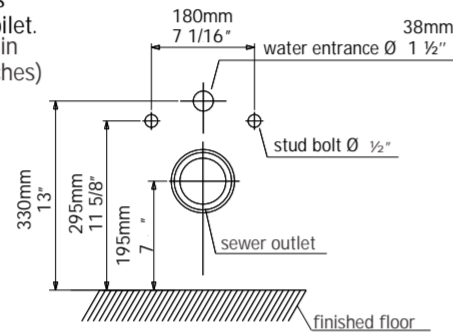
- If, during the transportation, handling, or installation, occurs any accident causing cracks or splits, the china should no longer be suitable for used.

IMPORTANT:

To use this product it is necessary to obtain (purchase) the Setting Supports from Deca (sold separately), according to the type of wall on which it will be installed.

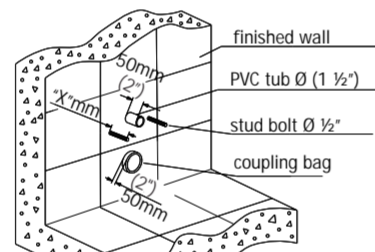
- Masonry: use the Support SP132;
- Dry Wall: use the Support SP133.

1 Basic directions to install the toilet (measurement in millimeters/ inches)

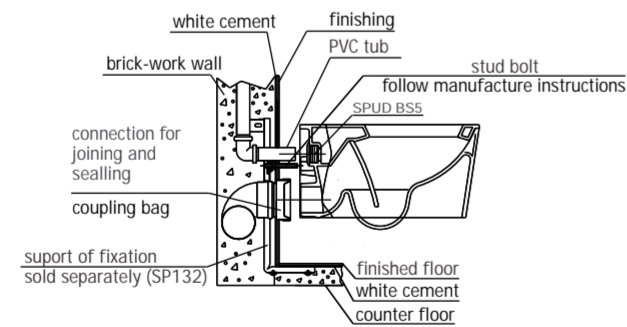


2 Water entrance – Place the 1 1/2" (38mm) tube (PVC) in the joint point, mark 2" (50mm) from the wall and cut the rest of the tube (fig. 1).
Sewer outlet – Measure 2" (50mm) from the wall (fig.1). Use rubber ring to guarantee stanching. Settle the Stud (1/2") so that it stays Xmm away from the wall (See the table below). Trim the surplus, if necessary.

Product code	X (mm)
P132/P213/P512	50
P122/P192/P232	80



3 Place the toilet adjusting the 1 1/2" (38mm) PVC tube in spud previously installed in the toilet water entrance and adjust the toilet outlet. Use appropriate grease to make installation easier.



Maintenance and Conservation

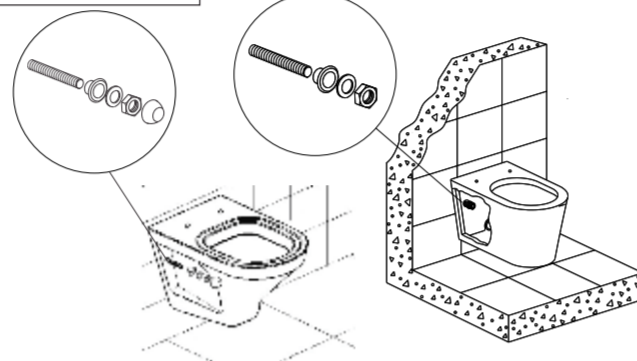
Finish surface cleaning: clean with a smooth cloth, water, and neutral soap only. Do not use steel wool, scouring powder, or chemical products.

Basic Composition

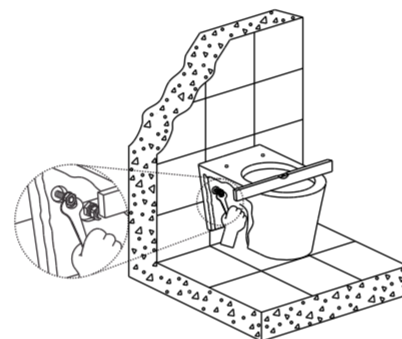
China: clay, feldspar, kaolin, glazes and inorganic dyes.

4 Place the toilet against the wall so that all the components can connect perfectly.

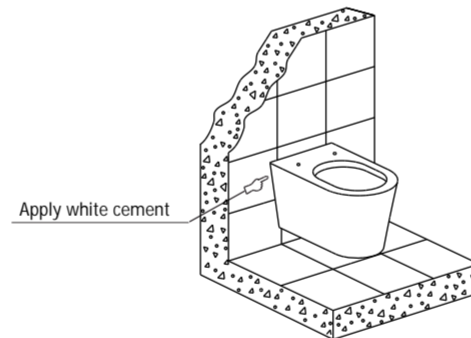
Assembly scheme P132/P213/P512
Assembly scheme P122, P192 and P232



5 Check if the toilet is in the correct level and make adjustment if necessary.



6 For a perfect finishing use white Portland cement between the wall and the toilet.



deca

INSTRUCCIÓN DEL INODORO SUSPENSO

ATENCIÓN:

- Nunca apoyar el área esmaltada del inodoro sobre superficies abrasivas.

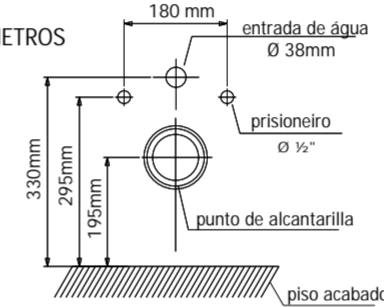
- Si durante el transporte o instalación ocurrir algún accidente que cause rajaduras, el inodoro deberá ser inutilizado.

IMPORTANTE:

Para el uso de este producto, será necesario adquirir los Soportes de Fijación Deca (vendidos por separado), teniendo en cuenta la pared donde será hecha la instalación.

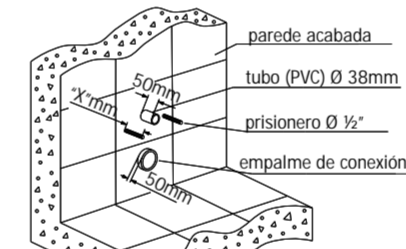
Albañilería: Usar el soporte SP 132.
Dry Wall: Usar el soporte SP 133.

1 Medidas básicas para la instalación del inodoro.
MEDIDAS EN MILÍMETROS

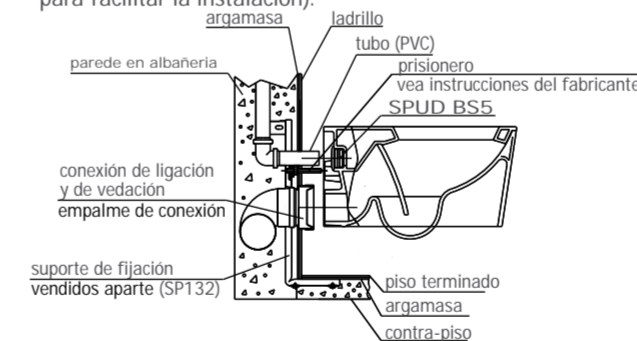


2 Entrada de agua - Coloque el tubo de (PVC) 38mm en el Joelho de ligación, marque 50mm de la pared y corte el excedente del tubo.
Punto de alcantarilla - Coloque el empalme de conexión no Joelho en el Joelho de 100mm y dimensioe 50mm de la pared. Utilice arandela de goma para asegura el asentamiento.
Prisioneiro - Ajuste el tornillo prisionero (1/2") de manera que quede Xmm de la pared (Consulte el cuadro abajo). Corte el excedente si es necesario.

Código del producto	X (mm)
P132/P213/P512	50
P122/P192/P232	80



3 Posicione el inodoro, encajando el tubo de PVC (38mm) en el spud (BS5-DECA) ya instalado en la entrada del inodoro y, la salida del inodoro en el empalme de conexión (Use vaselina para facilitar la instalación).



Mantienimiento y Conservación

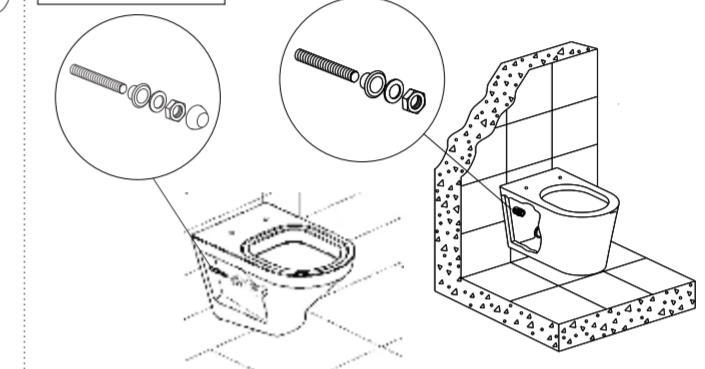
Limpieza: limpiar con un paño suave, agua y jabón neutro. No usar esponja de acero, abrasivos u otros productos químicos.

Composición Básica

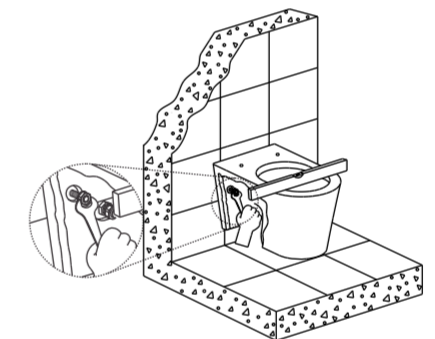
Lavabo: arcilla, feldespato, caolin, vidriados y colorantes inorgánicos.

4 Presione el inodoro contra la pared, de manera que todos los componentes se encajen perfectamente. Haciendo el montaje por debajo de la pieza.

Esquema de Montaje P132/P213/P512



5 Certifíquese que el inodoro esté en el nivel y apriete lo necesario con la herramienta adecuada.



6 Para un perfecto acabamiento, colocar masa de rejunte en la región de contacto con la pared.



Deca se reserva el derecho de alterar lo producto sin aviso previo.

Deca reserves the right to change this product without previous notice.