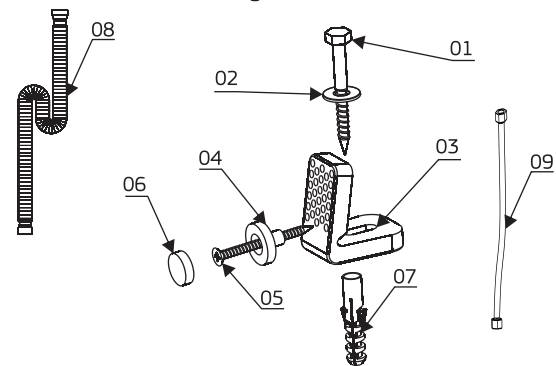


deca

Conjunto de instalação Installation kit Juego de instalación



Item/nº	Descrição/ Description/ Descripción	Quantidade/ Quantity/ Cantidad
01	Parafusos 7 X 65	02
02	Arruela zincada	02
03	Suporte em "L" de Nylon	02
04	Bucha plástica	02
05	Parafuso de fixação lateral	02
06	Acabamento plástico	02
07	Buchas Nylon S10C	02
08	Sifão Corrugado	01
09	Flexível Metálico	02

Manutenção e Conservação/ Maintenance and Conservation/ Mantenimiento y Conservación

LIMPEZA DO ACABAMENTO:

Limpe periodicamente apenas com pano macio, água e sabão neutro. Não use palha de aço, sapólio ou produtos químicos.

FINISH SURFACE CLEANING:

Clean with a smooth cloth, water, and neutral soap only. Do not use steel wool, scouring powder, or chemical products.

LIMPIEZA:

Limpiar con un paño suave, agua y jabón neutro. No usar esponja de acero, abrasivos u otros productos químicos.

Composição Básica/ Basic Composition/ Composición Básica

Louça: argila, feldspato, caulim, vidrados e corantes inorgânicos.

China: clay, feldspar, kaolin, glazes and inorganic dyes.

Lavabo: arcilla, feldspato, caolín, vidriados y colorantes inorgánicos.

A Deca se reserva o direito de alterar este produto, sem prévio aviso.

Deca reserves the right to change this product without previous notice.

Deca se reserva el derecho de alterar lo producto sin aviso previo.

Certificado de Garantia

Os metais e louças sanitários DECA, produzidos dentro dos mais avançados padrões de tecnologia e qualidade, incorporando a experiência e a tradição de mais de meio século, são garantidos durante 10 anos, a partir da data de aquisição, comprovada mediante apresentação da nota fiscal de compra. Adicionalmente a garantia de **10 anos**, a DECA oferece a cobertura dos custos de mão de obra dos serviços executados pela rede de Serviço Autorizado DECA, durante o primeiro ano de vigência desta garantia. Esta garantia aplica-se exclusivamente a produtos adquiridos a partir de 1995, sendo que a responsabilidade do fabricante restringe-se unicamente ao produto.

A presente garantia não será aplicada nas seguintes situações:

- Danos sofridos pelo produto em consequência de quedas acidentais, maus tratos, manuseio inadequado, instalação incorreta e erros de especificação;
- Danos causados aos acabamentos por limpeza inadequada (produtos químicos, solventes, abrasivos do tipo saponáceo, palha de aço, esponja dupla face);
- Peças que apresentem desgaste natural pelo uso regular, tais como: vedantes, gaxetas, anéis de vedação, guarnições, cunhas, mecanismos de vedação;
- Produtos que foram reparados por pessoas não autorizadas pelo Serviço Autorizado DECA;
- Aplicação de peças não originais ou inadequadas, ou ainda adaptação de peças adicionais sem autorização prévia do fabricante;
- Produtos instalados em locais onde a água é considerada não potável ou contenha impurezas e substâncias estranhas à mesma, que ocasione o mau funcionamento do produto;
- Objetos estranhos no interior do produto que prejudiquem ou impossibilitem o seu funcionamento.
- Produtos instalados para USO PÚBLICO, que terão os períodos de garantia reduzidos em 50%.

Ocorrendo eventual necessidade de manutenção em seu produto, utilize a rede de Serviço Autorizado DECA, ou contate nossos outros serviços para quaisquer esclarecimentos. Este Certificado é válido em todo o Território Nacional.



SERVIÇO AUTORIZADO
deca | hydra

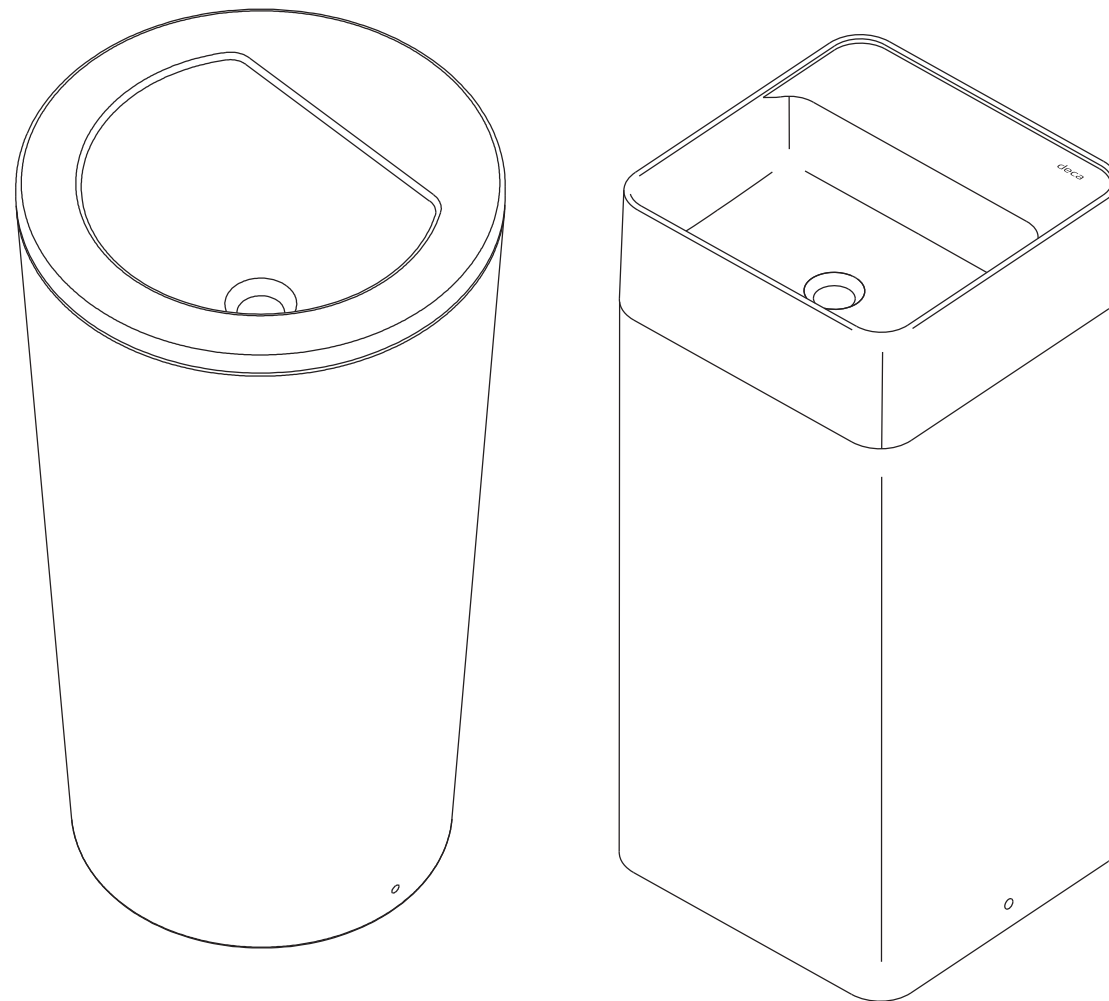
ATENDIMENTO AO CONSUMIDOR

Ligue grátis 0800 011 7073 ou
envie email para deca@deca.com.br
visite nosso site: www.deca.com.br



1331070416-XXX
YYMMYY

INSTRUÇÕES DE INSTALAÇÃO INSTALLATION INSTRUCTIONS INSTRUCCIONES DE INSTALACIÓN



LC1272 - LC28

DURATEX S.A.

Escritório Comercial: R. Comendador Souza, 57 - CEP 05037-090 - São Paulo-SP - Fone: 55 (11) 3874-1600

LJ: Av. Antonio Frederico Ozanan, 11900 - CEP: 13213-030 - Jundiá-SP - CNPJ: 97.837.181/0022-71 - Inscr. Est.: 407.489.356.119

LS: Av. das Indústrias, 264 - CEP: 93032-560 - São Leopoldo-RS - CNPJ: 97.837.181/0027-86 - Inscr. Est.: 124.026.135.4

LR: Tronco Distribuidor Rodovia Norte km 01, s/nº - CEP: 54590-000 - Cabo de Santo Agostinho-PE - CNPJ: 97.837.181/0029-48 - Inscr. Est.: 39.963.284

LP: R. José Antonio Ferreira de Miranda, 1457 - CEP: 58.082-797 - João Pessoa-PB - CNPJ: 97.837.181/0039-10 - Inscr. Est.: 161.761.720

LQ: Rodovia Presidente Dutra, Km. 197 - CEP: 26373-320 - Queimados - RJ CNPJ: 97.837.181/0032-43 - Inscr. Est.: 79.087.041

Indústria Brasileira

INSTALAÇÃO/ INSTALLATION/ INSTALACIÓN

ATENÇÃO/ ATTENTION/ ATENCIÓN:

- **Nunca apóie a área esmaltada da louça sobre superfícies abrasivas.**
Never rest the glazed portion of the china over abrasive surfaces.
Nunca apoyar el área esmaltada del lavatorio sobre superficies abrasivas.
- **Se, durante o transporte, manuseio ou instalação, ocorrer algum acidente causando rachaduras ou trincas, a louça deverá ser inutilizada.**
If, during the transportation, handling, or installation, occurs any accident causing cracks or splits, the china should no longer be suitable for used.
Si durante el transporte o instalación ocurrir algún accidente que cause rajaduras, el lavatorio deberá ser inutilizado.

Para uma perfeita instalação do produto, respeitar rigorosamente as medidas de instalação abaixo. Medidas em mm. (Fig. 1).
For a product set perfect installation, the following measures must be rigorously observed. Measures in mm. (Fig. 1)
Para la perfecta instalación del producto, respete rigurosamente las medidas de instalación a continuación. Medidas en mm. (Fig. 1)

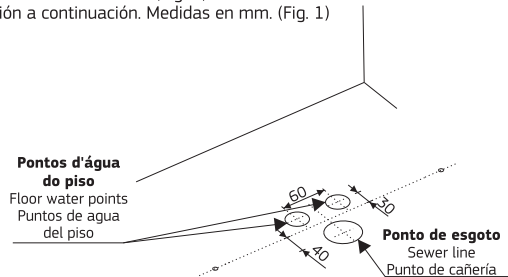


Fig. 1

1 Para conectar a válvula de escoamento da cuba com o sistema de esgoto do piso, é recomendável utilizar na saída para o piso, um tubo de espera do esgoto de 200mm. Fig. 2.

To connect the drain valve of the lavatory with the sewage system of the floor, we recommend to use on the floor, a trap tube 200mm. Fig. 2.
Para conectar la válvula de desagüe de la bacia con el punto de alcantarilla en el piso, se recomienda utilizar en la salida para el suelo un tubo de espera de 200 mm. Fig. 2.

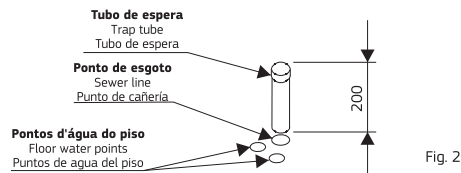


Fig. 2

2 Para conectar os flexíveis, instalar luvas de 1/2" ou cotovelos nos pontos de água do piso. To connect the flexible hose, install 1/2" sleeves or elbows to the floor water points. Para conectar los flexibles, instalar curvas 90° x 1/2" o bujes en los puntos de agua del piso.

3 Marcar no piso a posição dos furos de fixação (Fig. 1), furar o local demarcado com uma broca de 10mm e inserir a bucha S10C (item 7). Ajustar a medida externa dos suportes (item 3) conforme figura 3 e fixá-los definitivamente no piso utilizando as arruelas (item 02) e parafusos (item 01).

Mark the flooring according to the center of the fixing holes (Fig. 1), drill a hole at the demarcated location with a drill bit of 10mm and insert the S10C bushing (item 7). Adjust the external measures of supports (item 3) according to figure 3 and fix it definitely on the floor using the washers (item 02) and the screws (item 03).
Marcar el piso de acuerdo con el centro de los agujeros de fijación (Fig. 1), romper el local señalado con un taladro de 10mm e introducir el buje S10C (item 7). (Fig. 3). Ajustar la medida externa de los soportes (item 03) y fijarlos definitivamente en el piso utilizando las arandelas (item 02) y los tornillos (item 03).

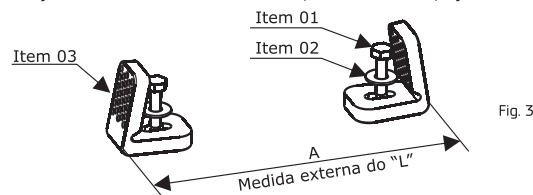


Fig. 3

PRODUTO	A (mm)
LC 1272	320
LC 28	380

4 Para esta operação usar óculos de segurança e luvas. Nunca bater por baixo, na área não esmaltada para destacar as pastilhas ou completar a abertura dos orifícios. Para instalação do misturador ou torneira proceder conforme abaixo:

Marcar com uma caneta piloto o centro da pastilha a ser destacada, cuja localização é perceptível através de uma suave depressão que determina sua linha de contorno. Bater firmemente com a parte esférica de um martelo de bola e completar a abertura batendo levemente para não danificar o produto.

Instalar os metais (torneira, misturadores ou monocomando).

For this operation use gloves and security glasses.

Do not hit the non-enameled area to remove the pastilles or complete the holes.

To install the mixer or faucet, do as follows:

Mark with a pilot pen the center of the pastille to be removed. Its localization is easily noticed by a slight depression which determines its contours line. Hit firmly the center of the pastille with the round part of a ball hammer and complete the opening by hitting gently in order to keep the product undamaged.
Para efectuar esta operación se deve utilizar, guantes e lentes de seguridad.

Install the mixers or faucet.

Nunca golpear por abaixo de la área no esmalteada, para sacar las pastillas o abrir los orifícios.

Para la instalación del mezclador o grifo, hacerlo de la manera siguiente:

Golpear firmemente con un puntero en el centro de la pastilla para retirarla, cuya localización es perceptible a través de una suave depresion que determina su linea de contorno. Abrir el orificio, golpeando suavemente con la parte esferica de un martillo bola.

Instalar el metal (grifo, mezcladores o monomando).

5 Conectar o sifão corrugado (Item 08) no tubo de espera do esgoto. Ligar os flexíveis (Item 09) nas luvas ou cotovelos de entrada d'água. Dobrar o sifão para formar o selo hídrico e conectá-lo na válvula. Colocar a trava no selo para melhor fixação do sifão. Fig. 4.

Connect the corrugated siphon (item 08) to the trap tube. Connect the flexible hose (item 09) to the 1/2" sleeves or elbows of the floor water points. Bend the corrugated siphon to create the hydric seal and connect it to the drain valve. Attach the lock on the hydric seal for better fixation of the siphon. Fig. 4.
Ligar el sifón corrugado (item 08) en el punto de alcantarilla. Ligar los flexibles (item 09) en las curvas 90 x 1/2" o bujes en los puntos de agua en el piso. Doblar el sifón para formar el sello hidráulico y ligarlo en la válvula de desagüe. Poner la cerradura en el sellado para una mejor fijación del sifón. Fig. 4.

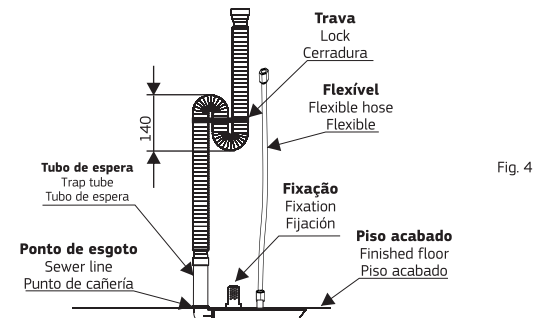


Fig. 4

6 Colocar a coluna em sua posição de instalação, verificar o nivelamento e fixá-la com as buchas plásticas e parafusos de fixação lateral (Itens 04 e 05), e colocar os acabamentos (Itens 06). Fig. 5.

Obs.: Para melhor fixação no piso, rosquear o parafuso (item 5) apontando para baixo (Fig. 6).

Fit the column to the installation position, check the leveling and fix it with the plastic bushings and screws (items 04 and 05), and fit the finishings (item 06). Fig. 05.
Obs.: For better fitting to the floor, tighten the screw (item 5) facing downwards (Fig. 6).
Poner la columna en la posición de instalación, comprobar la nivelación y fijarla con los bujes plásticos y tornillos de fijación lateral (itens 04 y 05), y poner los acabados (item 06). Fig. 5.
Obs.: Para mejor fijación en el piso, enroscar el tornillo (item 5) apuntando hacia abajo (Fig. 6).

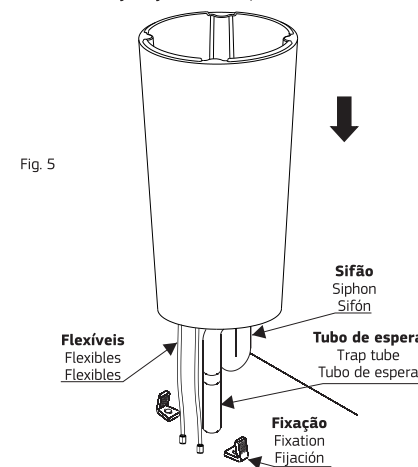


Fig. 5

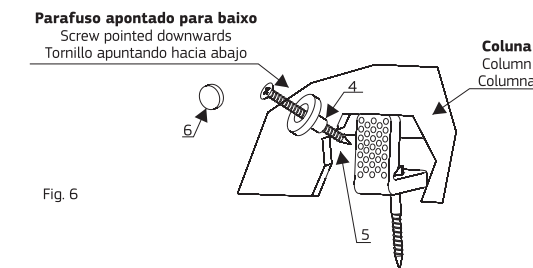


Fig. 6

7 Aplicar silicone nos quatro pontos indicados. Fig. 7. Utilizar silicone indicado para cerâmica com antimoho ou antifungo.

Apply the silicon sealing on the four indicated points. Fig. 7.
Use silicon indicated for ceramics with anti-mold or anti-fungus properties.
Aplicar silicona en los cuatro puntos indicados. Fig. 7.
Usar silicona recomendada para cerámica con antióxido o antihongo

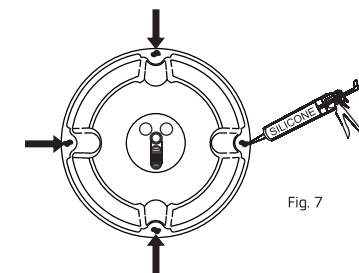


Fig. 7

8 Encaixar o sifão corrugado na válvula e os flexíveis nos metais, posicionar a cuba na coluna, pressioná-la e alinhá-la com as laterais da coluna. Conforme Fig. 8 e Fig. 9.

Dica: Recomendamos que a cuba só seja utilizada após a secagem de silicone indicada pelo fabricante.

Attach the siphon to the valve and the flexibles hoses to the mixers or faucets, fit the lavatory on the column, press and align it with the external face of column. As shown in Fig. 8 and Fig. 9.

Tip: We recommend that the washbasin only be used after the manufacturer's suggested silicon has dried.

Montar el sifón corrugado en la válvula y los flexibles en los metales, coloque la bacia en la columna, presionea y alinea con el lado externo de la columna. Recomendamos que la bacia sólo sea usado después de que esté seca la silicona indicada por el fabricante.

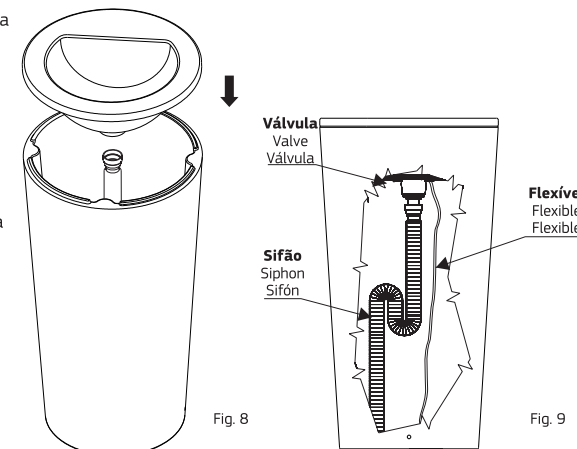


Fig. 8

Fig. 9