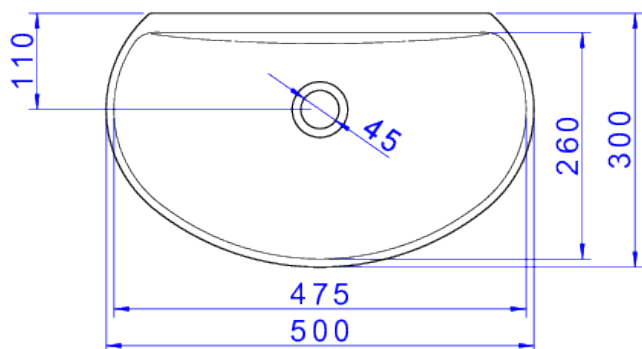
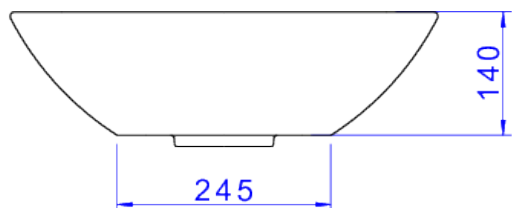


CUBA APOIO/PAREDE OVAL 500X300MM-BRANCO



Foto Ilustrativa



Desenho Técnico

DESCRIÇÃO:

CUBA APOIO/PAREDE OVAL 500X300MM-BRANCO

ESPECIFICAÇÕES:

Linha: L.69 + C.69

Dimensões(AxLxC): 140mm X 500mm X 300mm

Acabamento: 17 - Branco (L.69.17)

Material: Argila, feldspato, caulim, vidrados e corantes inorgânicos.

Peso líquido: 7.847

Peso bruto: 8.497

Número Norma / Decreto: NBR-16728-1

Informações complementares:

- Cuba com possibilidade de dois tipos de instalação: apoio e suspensa ao utilizar a coluna C.69
- Produto possui aplicação que garante ao ambiente uma maior sofisticação e modernidade.

Site: <https://www.deca.com.br>

Atendimento ao cliente: 0800-011-7073