

# deca

## L1050

Cuba de Sobrepor  
Self Rimming Lavatory  
Bacha Sobre Mesada

Linha de corte do tampo  
Cutting line countertop  
Línea de corte de la mesada

Eixo de alinhamento (centro da cuba)  
Alignment axle (center of lavatory)  
Eje de alineamento (centro de la bacha)

Utilize este gabarito para preparar o corte do tampo.  
Use this pattern to cut the countertop.  
Utilise este modelo para preparar el corte de la tapa.

Gabarito de corte  
Cutting template  
Plantilla de corte

682 mm

### INSTRUÇÕES DE INSTALAÇÃO PARA CUBA

#### INSTRUCTIONS FOR THE INSTALLATION OF LAVATORY

#### INSTRUCCIONES PARA LA INSTALACIÓN DE LA BACHA

- 1** Colocar a cuba sobre o tampo, posicioná-la no local desejado p/ instalação, levando em consideração as dimensões da torneira e sifão que serão utilizados. Traçar no tampo uma linha de centro, no sentido longitudinal e no sentido transversal (conforme fig.1).

Place the sink on the top of the basin cabinet; put it in the desired position for installation, taking into consideration the distances of the tap and the syphon that will be used. Draw a line to the centerline of the sink and further up to the cabinet top (according to fig. 1).

Coloque la cuba encima de la tapa, ubicándola en la posición deseada para instalar, llevando en cuenta las dimensiones del grifo y sifón que se utilizarán. Marque una línea en el centro de la cuba y alarguela hasta la tapa (según fig.1).

- 2** Recortar o gabarito e posicioná-lo sobre o tampo, fazendo coincidir a sua linha de centro, com as linhas traçadas no tampo. (conforme fig.2). Cortar o tampo conforme gabarito.

Cut out the template and position it on the lid, matching the template's centre line with the lines drawn on the lid. (as per fig.2). Cut the lid in accordance with the template.

Recortar la plantilla y ubicarla sobre la tapa, haciendo coincidir su línea de centro, con las líneas trazadas en la tapa. (de acuerdo a la fig.2). Cortar la tapa de acuerdo a la plantilla.

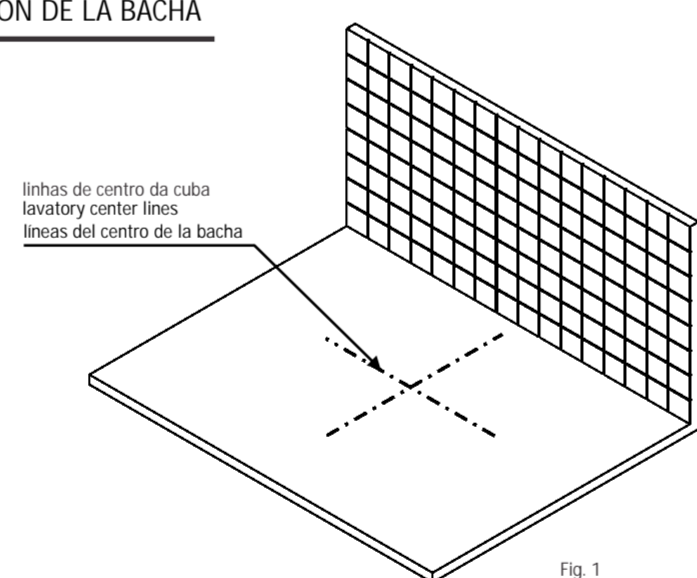


Fig. 1

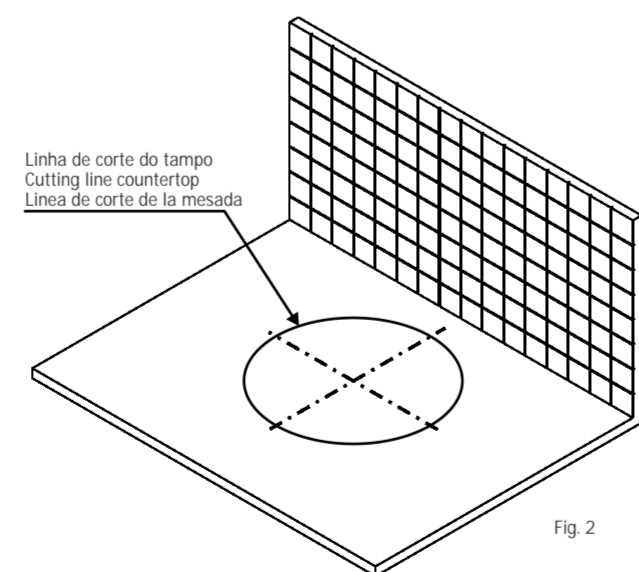


Fig. 2

A Deca se reserva o direito de alterar este produto, sem prévio aviso.  
Deca reserves the right to change this product without previous notice.  
Deca se reserva el derecho de alterar su producto sin previo aviso.

- 3** Aplicar adesivo silicone (não acompanha produto), em forma de cordão nas faces de contato entre a cuba e o tampo e pressioná-la contra o tampo. Importante: não substituir adesivo silicone por massa plástica.

Apply silicone (not included) on the contact faces between the sink and the cabinet top, and then gently pressure the sink downward against the cabinet top. Important: do not substitute silicone for putty.

Aplique adhesivo silicona (no acompanha el producto), en forma de cordón en las partes de contacto entre la cuba y la tapa y presiónela contra la tapa. Importante: no reemplace adhesivo silicona por masilla plástica.

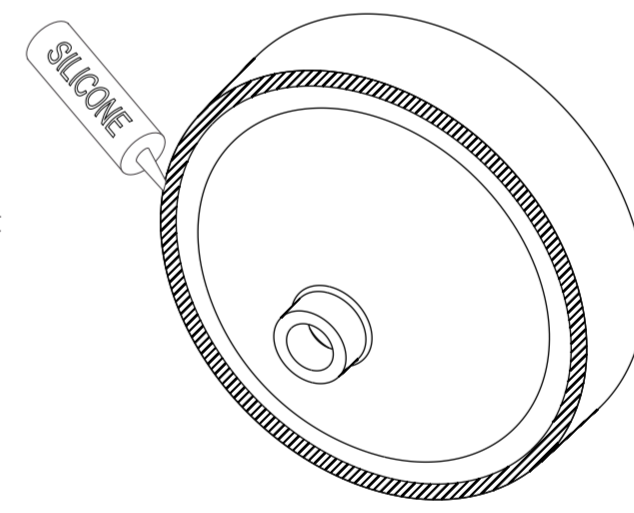


Fig. 3

- 4** Completar as ligações hidráulicas. Dica : recomendamos que a cuba se seja utilizada após a secagem de silicone indicada pelo fabricante. Utilizar silicone indicado para cerâmica com antimoho ou antifungo.

Finish pipe connections. Hint: the sink is recommended to be used only after the silicone has fully dried, according to the instructions from the product manufacturer. Use silicone appropriate for ceramics, with anti-mould and anti-fungus properties.

Complete las conexiones hidráulicas. Pista: recomendamos que la cuba se use solamente después que se seque la silicona indicada por el fabricante. Utilice silicona indicada para cerámicas con anti-moho o anti-hongo.

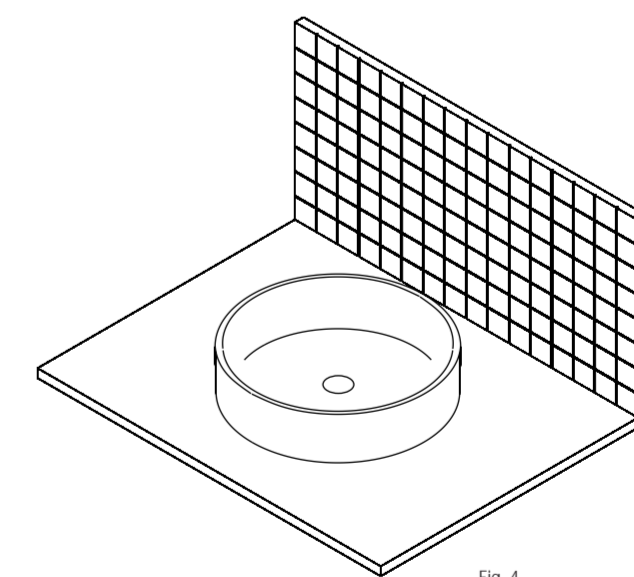


Fig. 4

### MANUTENÇÃO E CONSERVAÇÃO/ MAINTENANCE AND CONSERVATION/ MANTENIMIENTO Y CONSERVACION

LIMPEZA DO ACABAMENTO: LIMPE APENAS COM PANO MACIO, ÁGUA E SABÃO NEUTRO. NÃO USE PALHA DE AÇO, SAPÓLIO OU PRODUTOS QUÍMICOS.  
FINISH SURFACE CLEANING: CLEAN WITH A SMOOTH CLOTH, WATER AND NEUTRAL SOAP ONLY. DO NOT USE STEEL WOOL, SCOURING POWDER, OR CHEMICAL PRODUCTS.  
LIMPIEZA: LIMPIAR CON UN PAÑO SUAVE, AGUA Y JABÓN NEUTRO. NO USAR ESPONJA DE ACERO, ABRASIVOS U OTROS PRODUCTOS QUÍMICOS.

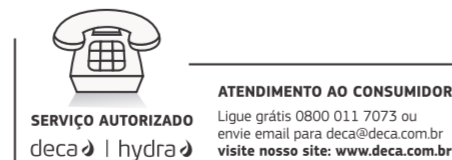
### COMPOSIÇÃO BÁSICA/ BASIC COMPOSITION/ COMPOSICIÓN BÁSICA

LOUÇA: ARGILA, FELDSPATO, CAOLIM, VIDRADOS E COLORANTES INORGÂNICOS.

CHINA: CLAY, FELDSPAR, KAOLIN, GLAZES AND INORGANIC DYES.

LAVABO: ARCILLA, FELDESPATO, CAOLIN, VIDRIADOS Y COLORANTES INORGANICOS.

# deca



ATENDIMENTO AO CONSUMIDOR  
Ligue grátis 0800 013 7075 ou  
envie email para deca@deca.com.br  
visite nosso site: www.deca.com.br



**10 anos**  
DE GARANTIA  
CONFIANÇA  
CERTIFICADA

### Certificado de Garantia

Os metais e louças sanitários DECA, produzidos dentro dos mais avançados padrões de tecnologia e qualidade, incorporando a experiência e a tradição de mais de meio século, são garantidos durante 10 anos, a partir da data de aquisição, compreendida mediante apresentação da nota fiscal de compra.  
Adicionalmente a garantia de 10 anos, a DECA oferece a cobertura dos custos de mão de obra dos serviços executados pela rede de Serviço Autorizado DECA, durante o primeiro ano de vigência desta garantia.  
Esta garantia aplica-se exclusivamente a produtos adquiridos a partir de 1995, sendo que a responsabilidade do fabricante restringe-se unicamente ao produto.

A presente garantia não será aplicada nas seguintes situações:  
- Danos sofridos pelo produto em consequência de quedas acidentais, maus tratos, manuseio inadequado, instalação incorreta e erros de especificação.  
- Danos causados aos acabamentos por limpeza inadequada (produtos químicos, solventes, abrasivos do tipo saponáceo, palha de aço, esponja dupla face).  
- Peças que apresentem desgaste natural pelo uso regular, tais como: vedantes, gavetas, anéis de vedação, guarnições, cunhas, mecanismos de vedação.  
- Produtos que foram reparados por pessoas não autorizadas pelo Serviço Autorizado DECA.

- Aplicação de peças não originais ou inadequadas, ou ainda adaptação de peças adicionais sem autorização prévia do fabricante.  
- Produtos instalados em locais onde a água é considerada não potável ou contêm impurezas e substâncias estranhas à mesma, que ocasionem o mau funcionamento do produto.  
- Objetos estranhos no interior do produto que prejudiquem ou impossibilitem o seu funcionamento.  
- Produtos incluídos para USO PÚBLICO, que terão os períodos de garantia reduzidos em 50%.

Ocorrendo eventual necessidade de manutenção em seu produto, utilize a rede de Pontos de Serviço Autorizado DECA, ou contate nossos outros serviços para quaisquer esclarecimentos.  
Este Certificado é válido em todo o Território Nacional.

782848555\_002  
V01000001

DURATEX S.A.  
Escritório Comercial: R. Comendador Souza, 57 - CEP 05037-090 - São Paulo-SP - Fone: 55 (11) 3874-1600  
L.I. I: Av. Antonio Frederico Ozanan, 11900 - CEP: 13213-030 - Jundiaí-SP - CNPJ: 97.837.181/0022-71 - Inscr. Est.: 407.489.356.119  
L.S. Av. das Indústrias, 264 - CEP: 93032-560 - São Leopoldo-RS - CNPJ: 97.837.181/0027-86 - Inscr. Est.: 124.026.135.4  
L.J. II: R. Honorato Spindorin, 189 - CEP: 13218-360 - Jundiaí-SP - CNPJ: 97.837.181/0031-62 - Inscr. Est.: 407.504.258.119  
L.R. Tronco Distribuidor Rodovia Norte km 01 - sin - CEP: 54590-000 - Cabo de Santo Agostinho-PE - CNPJ: 97.837.181/0029-48 - Inscr. Est.: 39.963.284  
L.P.R. José Antonio Ferreira de Miranda, 1457 - CEP: 58.062-797 - João Pessoa-PB - CNPJ: 97.837.181/0029-10 - Inscr. Est.: 161.761.720  
L.O. Rodovia Presidente Dutra, Km. 197 - CEP: 26373-320 - Queimados - RJ CNPJ: 97.837.181/0032-43 - Inscr. Est.: 79.087.041  
Indústria Brasileira