

Cuba de sobrepor com grelha

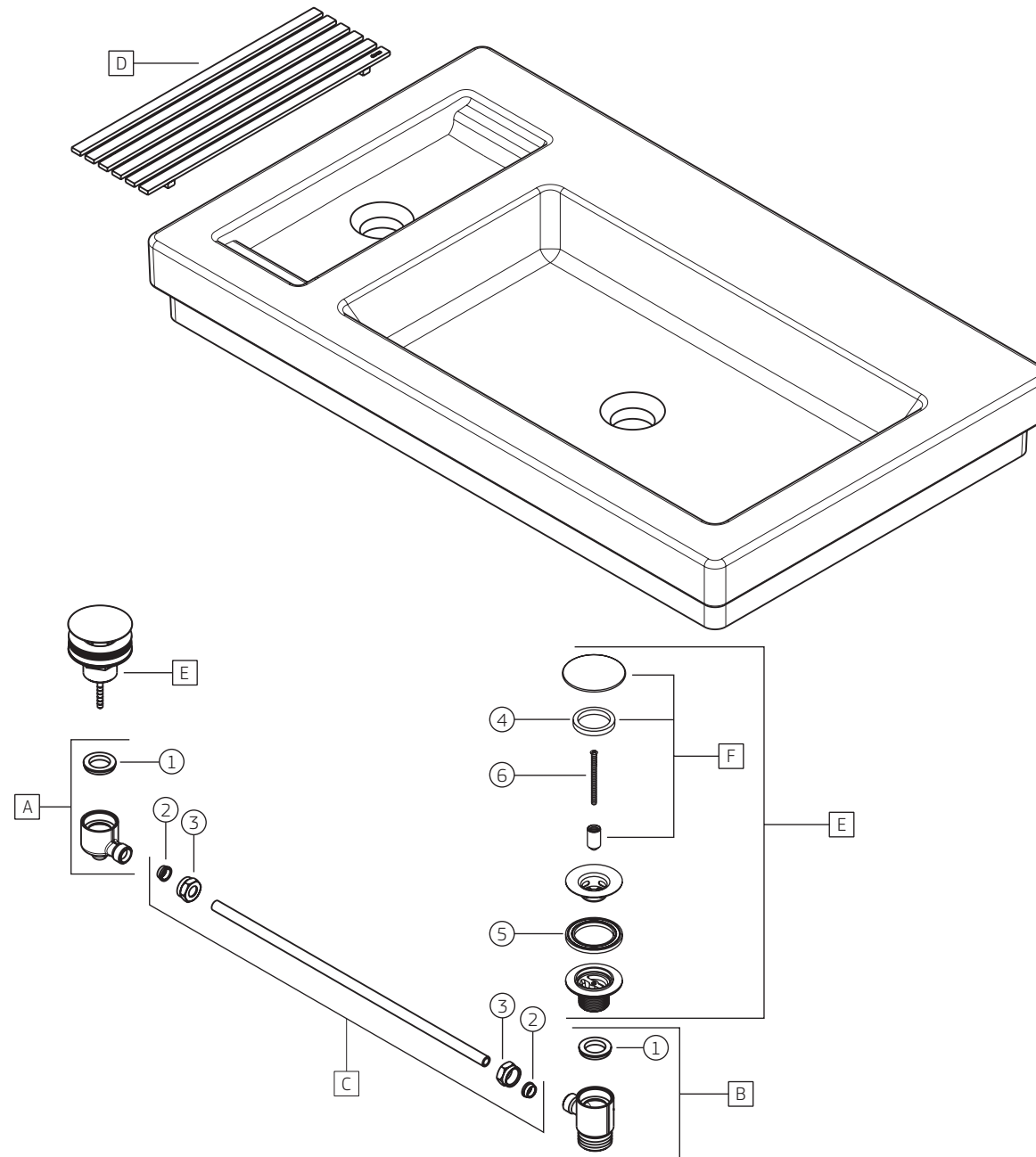
L.1044_.17

L.1044_.22

L.1044_.86

L.1044_.94

L.1044_.95



Cuba de sobrepor com grelha

L.1044_.17

L.1044_.22

L.1044_.86

L.1044_.94

L.1044_.95

COMPONENTES / SUBCONJUNTOS		L.1044C		L.1044BL.MT		L.1044BL.NO	
		Lc 00/00	Dc 00/00	Lc 00/00	Dc 00/00	Lc 00/00	Dc 00/00
Item	Descrição	AC/DT	Código Deca	AC/DT	Código Deca	AC/DT	Código Deca
1	GUARNIÇÃO	-	4148.086	-	4148.086	-	4148.086
2	GUARNIÇÃO	-	4148.594	-	4148.594	-	4148.594
3	PORCA UNIÃO	-	4040.066	-	4040.066	-	4040.066
4	GUARNIÇÃO	-	4148.021	-	4148.021	-	4148.021
5	PARAFUSO	-	4180.050	-	4180.050	-	4180.050
6	GUARNIÇÃO	-	4148.100	-	4148.100	-	4148.100
A	SCJ. UNIÃO SAÍDA GRELHA	-	4600.032	-	4600.032	-	4600.032
B	SCJ. UNIÃO SAÍDA PARA SIFÃO	-	4903.001	-	4903.001	-	4903.001
C	SCJ. TUBO LIGAÇÃO	-	4606.010	-	4606.010	-	4606.010
D	SABONETEIRA DE APOIO	CR	2012.C	BL.MT	2012.BL.MT	BL.NO	2012.BL.NO
E	VALVULA DE ESCOAMENTO	CR	1601.C	BL.MT	1601.BL.MT	BL.NO	1601.BL.NO
F	SCJ. TAMPÃO	CR	4420.000	BL.MT	4420.000.BL.MT	BL.NO	4420.000.BL.NO

COMPONENTES / SUBCONJUNTOS		L.1044GL		L.1044GL.MT		L.1044GL.RD	
		Lc 00/00	Dc 00/00	Lc 00/00	Dc 00/00	Lc 00/00	Dc 00/00
Item	Descrição	AC/DT	Código Deca	AC/DT	Código Deca	AC/DT	Código Deca
1	GUARNIÇÃO	-	4148.086	-	4148.086	-	4148.086
2	GUARNIÇÃO	-	4148.594	-	4148.594	-	4148.594
3	PORCA UNIÃO	-	4040.066	-	4040.066	-	4040.066
4	GUARNIÇÃO	-	4148.021	-	4148.021	-	4148.021
5	PARAFUSO	-	4180.050	-	4180.050	-	4180.050
6	GUARNIÇÃO	-	4148.100	-	4148.100	-	4148.100
A	SCJ. UNIÃO SAÍDA GRELHA	-	4600.032	-	4600.032	-	4600.032
B	SCJ. UNIÃO SAÍDA PARA SIFÃO	-	4903.001	-	4903.001	-	4903.001
C	SCJ. TUBO LIGAÇÃO	-	4606.010	-	4606.010	-	4606.010
D	SABONETEIRA DE APOIO	GL	2012.GL	GL.MT	2012.GL.MT	GL.RD	2012.GL.RD
E	VALVULA DE ESCOAMENTO	GL	1601.GL	GL.MT	1601.GL.MT	GL.RD	1601.GL.RD
F	SCJ. TAMPÃO	GL	4420.000.GL	GL.MT	4420.000.GL.MT	GL.RD	4420.000.GL.RD