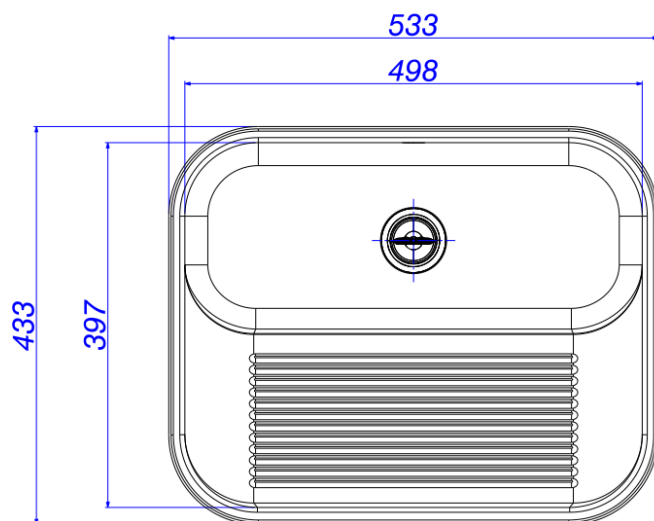
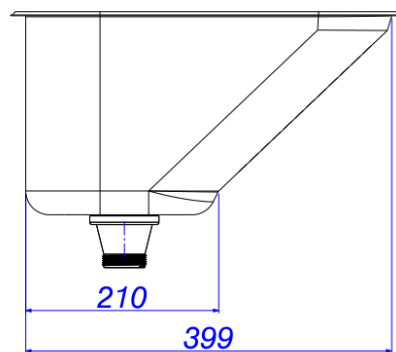
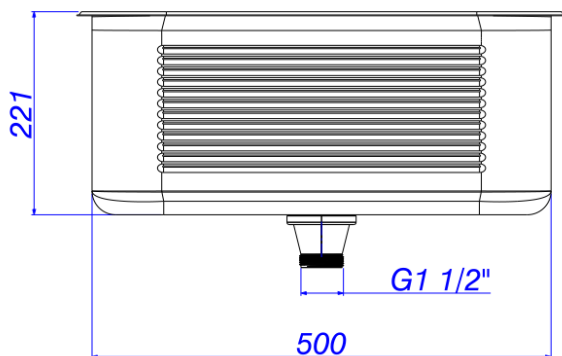


TANQUE 50X40CM - INOX



Foto Ilustrativa



Desenho Técnico

DESCRIÇÃO:

TANQUE 50X40CM - INOX

ESPECIFICAÇÕES:

Linha: Cuba Facile

Dimensões(AxLxC): 221mm X 433mm X 533mm

Acabamento: Inox (TQ.690.50.INX)

Material: Aço Inoxidável

Peso líquido: 4.800

Peso bruto: 8.400

Número Norma / Decreto: Não Possui

Site: <https://www.deca.com.br>

Atendimento ao cliente: 0800-011-7073