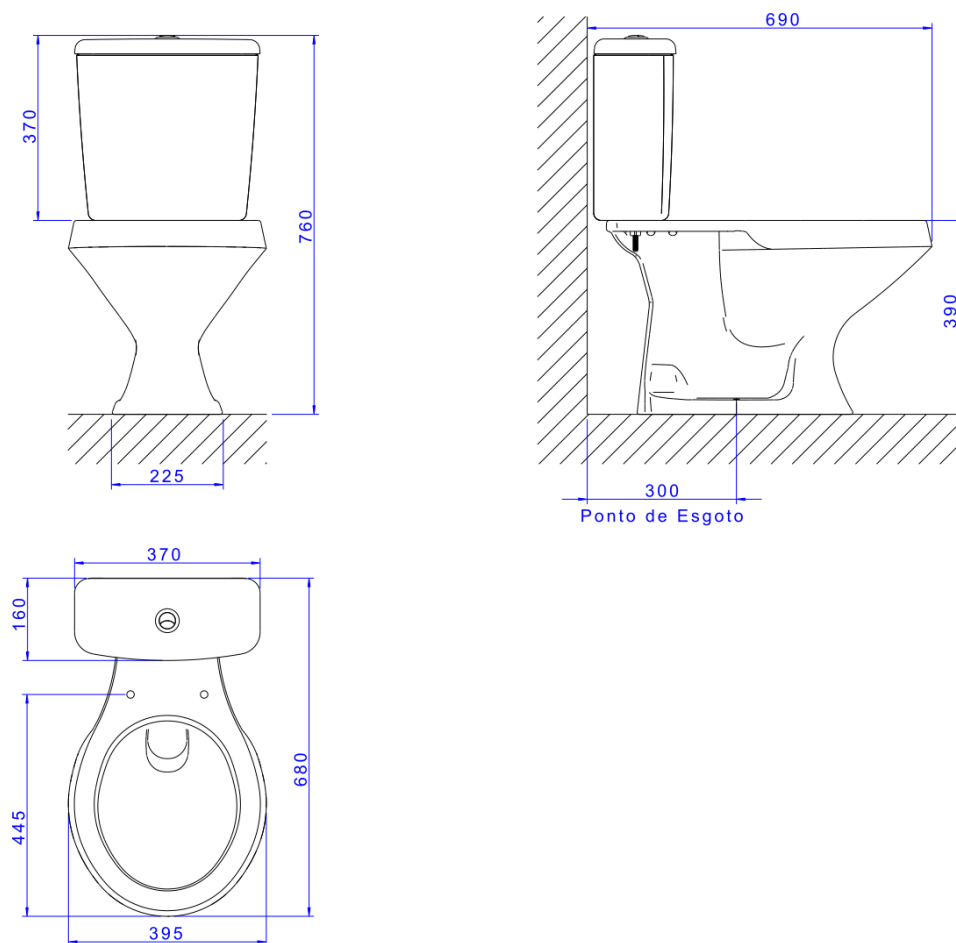


BACIA P/CAIXA ACOPL RAVENA-BRANCO



Foto Ilustrativa



Desenho Técnico

DESCRIÇÃO:

BACIA P/CAIXA ACOPL RAVENA-BRANCO

ESPECIFICAÇÕES:

Linha: Ravena(Bacias)

Dimensões(AxLxC): 390mm X 385mm X 670mm

Acabamento: Branco (P.909.17)

Material: Argila, feldspato, caulim, vidrados e corantes inorgânicos.

Peso líquido: 19.011

Peso bruto: 19.011

Número Norma / Decreto: NBR-16727-2

Site: <https://www.deca.com.br>

Atendimento ao cliente: 0800-011-7073