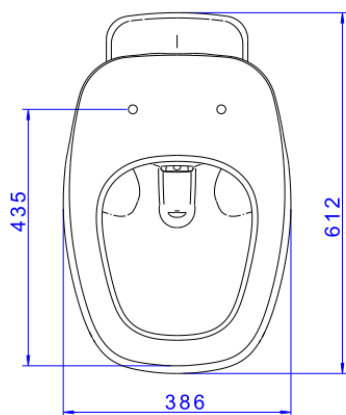
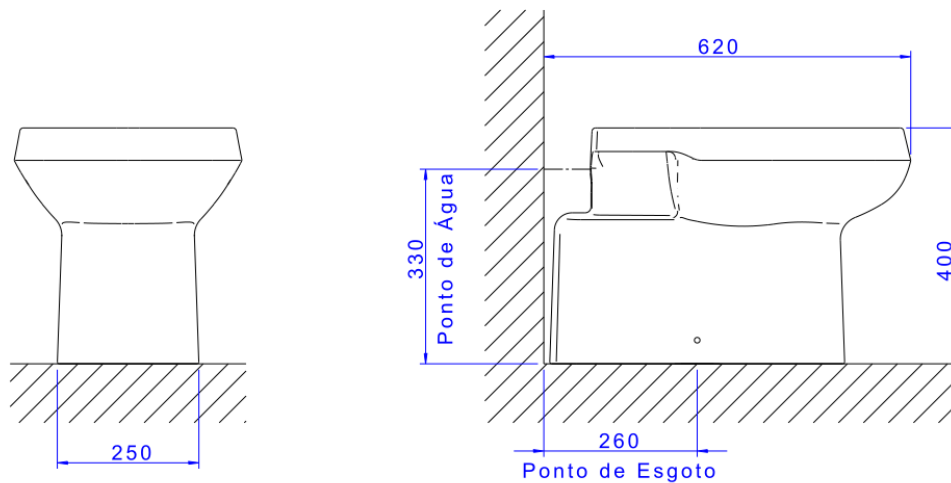


BACIA CONVENC MONTE CARLO-BRANCO



Foto Ilustrativa



Desenho Técnico

DESCRIÇÃO:

BACIA CONVENC MONTE CARLO-BRANCO

ESPECIFICAÇÕES:

Linha: Monte Carlo(Bacias)

Dimensões(AxLxC): 400mm X 386mm X 612mm

Acabamento: Branco (P.8.17)

Material: Argila, feldspato, caulim, vidrados e corantes inorgânicos.

Peso líquido: 24.891

Peso bruto: 24.891

Número Norma / Decreto: NBR-16727-1

Site: <https://www.deca.com.br>

Atendimento ao cliente: 0800-011-7073