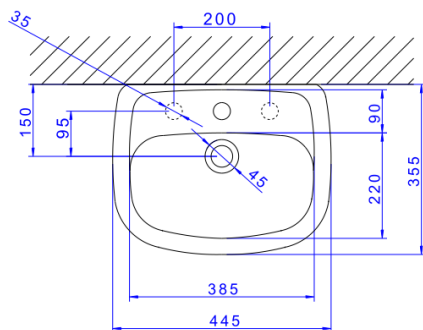
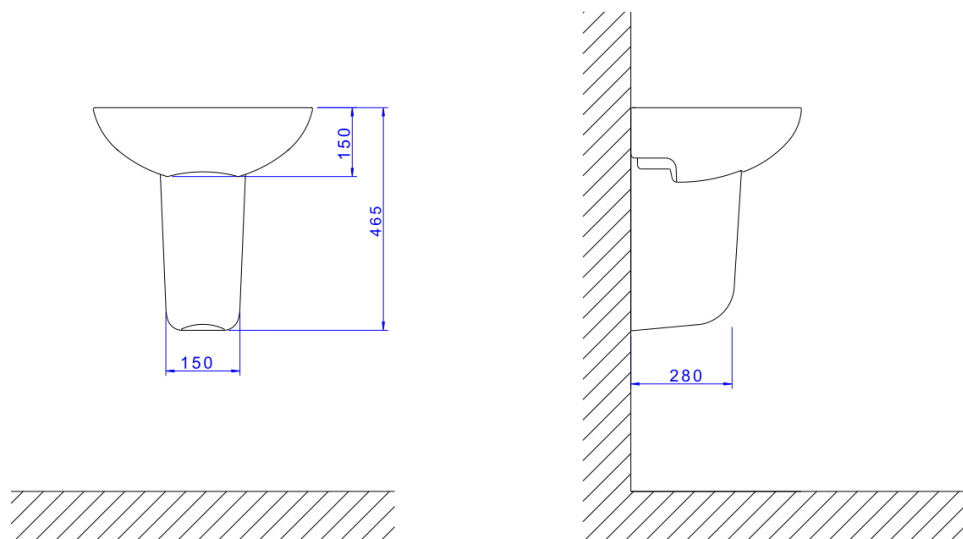


## LAVATORIO 455X355MM V PLUS/ASPEN-BRANCO



Foto Ilustrativa



Desenho Técnico

**DESCRIÇÃO:**

LAVATORIO 455X355MM V PLUS/ASPEN-BRANCO

**ESPECIFICAÇÕES:**

**Linha:** Aspen(Lavatórios)

**Dimensões(AxLxC):** 150mm X 445mm X 355mm

**Acabamento:** Branco (L.510.17)

**Material:** Argila, feldspato, caulim, vidrados e corantes inorgânicos.

**Peso líquido:** 10.413

**Peso bruto:** 10.413

**Número Norma / Decreto:** NBR-16728-1

**Site:** <https://www.deca.com.br>

**Atendimento ao cliente:** 0800-011-7073