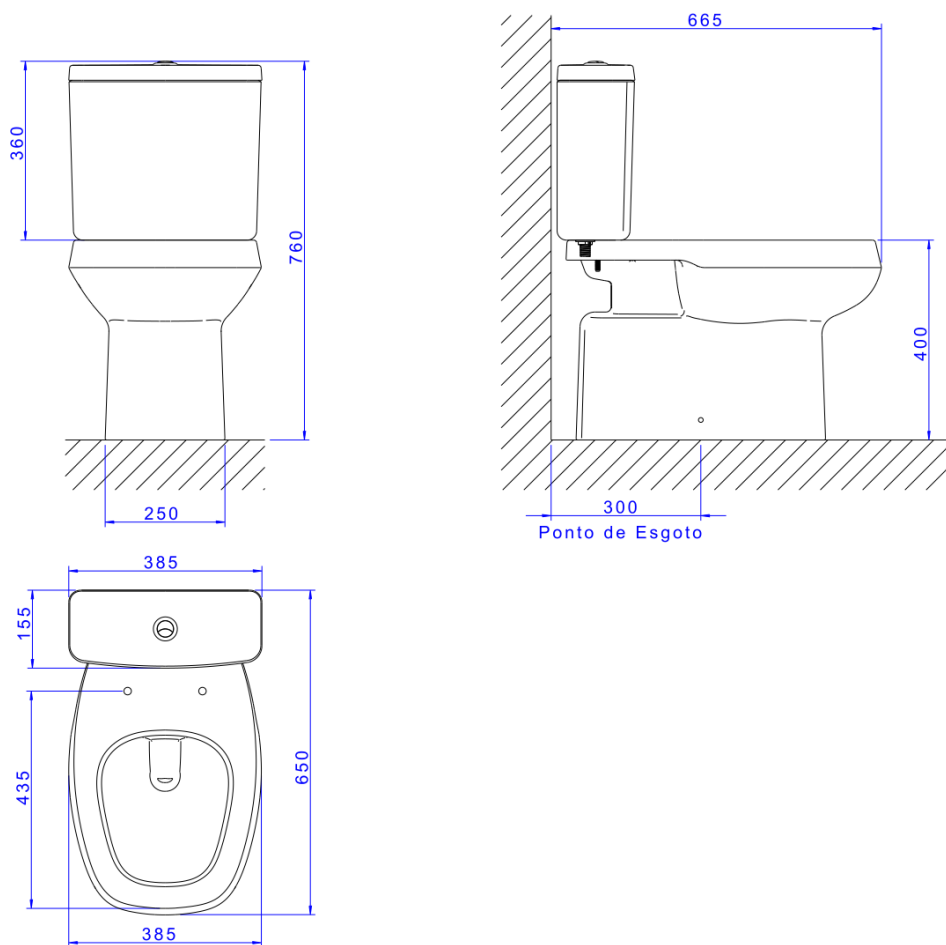


## KIT COMPL BACIA C/ CX ACOPL M CARLO - BR



Foto Ilustrativa



Desenho Técnico

DESCRIÇÃO:

KIT COMPL BACIA C/ CX ACOPL M CARLO - BR

**ESPECIFICAÇÕES:**

**Linha:** Monte Carlo(Bacias)

**Dimensões(AxLxC):** 400mm X 385mm X 655mm

**Acabamento:** Branco (KP.808.17)

**Material:** Argila, feldspato, caulim, vidrados e corantes inorgânicos.

**Peso líquido:** 40.056

**Peso bruto:** 43.530

**Número Norma / Decreto:** NBR-16727-1

**Pressão mín/max:** 3 - 40 MCA

**Bitola de entrada de água:** 1/2" - DN15

**Site:** <https://www.deca.com.br>

**Atendimento ao cliente:** 0800-011-7073