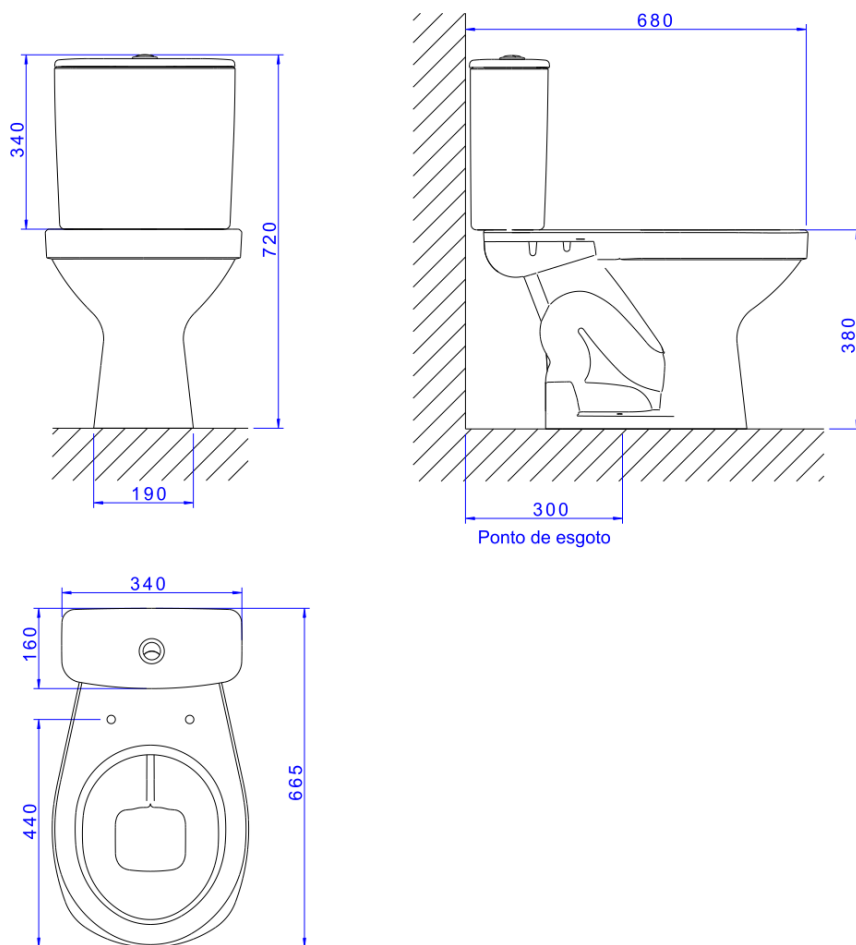


KIT BACIA P/ CX ACOPLADA ASPEN - BR



Foto Ilustrativa



Desenho Técnico

DESCRIÇÃO:

KIT BACIA P/ CX ACOPLADA ASPEN - BR

ESPECIFICAÇÕES:

Linha: Aspen(Bacias)

Dimensões(AxLxC): 380mm X 375mm X 665mm

Acabamento: Branco (KP.751.17)

Material: Argila, feldspato, caulim, vidrados e corantes inorgânicos.

Peso líquido: 28.129

Peso bruto: 28.230

Número Norma / Decreto: NBR-16727-1

Pressão mín/max: 3 - 40 MCA

Bitola de entrada de água: 1/2" - DN15

Site: <https://www.deca.com.br>

Atendimento ao cliente: 0800-011-7073