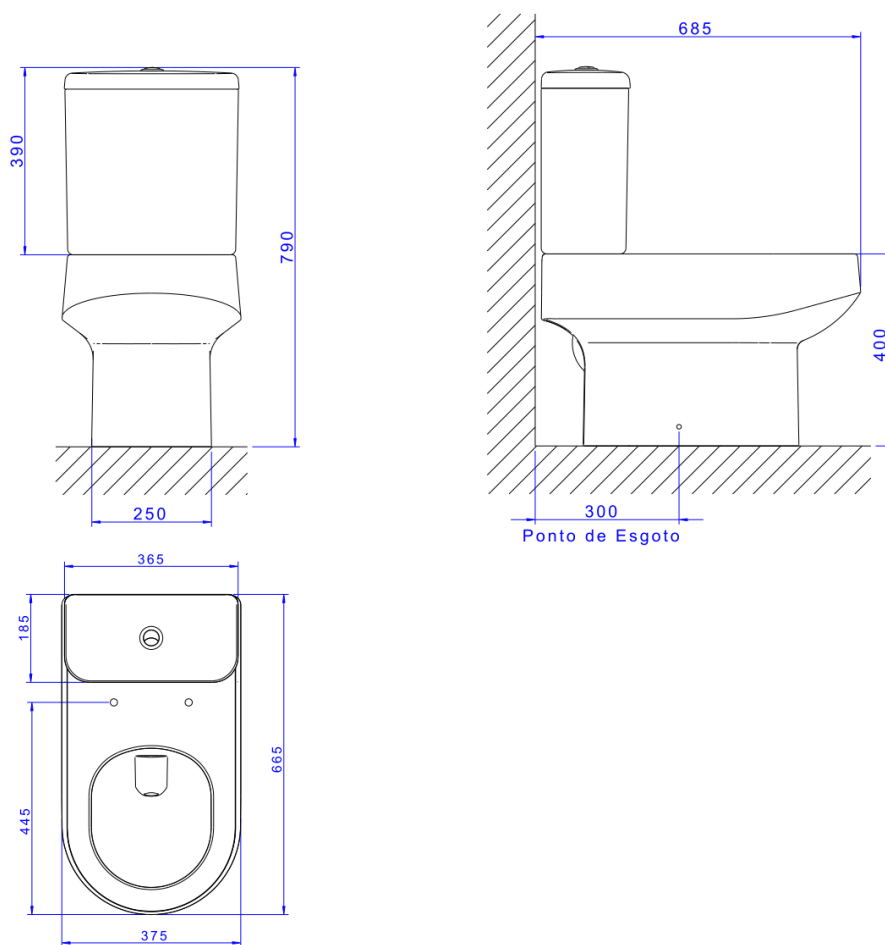


KIT COMPL BACIA C/CX ACOPL CARRARA-BR



Foto Ilustrativa



Desenho Técnico

DESCRIÇÃO:

KIT COMPL BACIA C/CX ACOPL CARRARA-BR

ESPECIFICAÇÕES:

Linha: Carrara(Bacias)

Dimensões(AxLxC): 400mm X 375mm X 665mm

Acabamento: Branco (KP.606.17)

Material: Argila, feldspato, caulim, vidrados e corantes inorgânicos.

Peso líquido: 53.331

Peso bruto: 57.601

Número Norma / Decreto: NBR-16727-1

Pressão mín/max: 3 - 40 MCA

Bitola de entrada de água: 1/2" - DN15

Site: <https://www.deca.com.br>

Atendimento ao cliente: 0800-011-7073