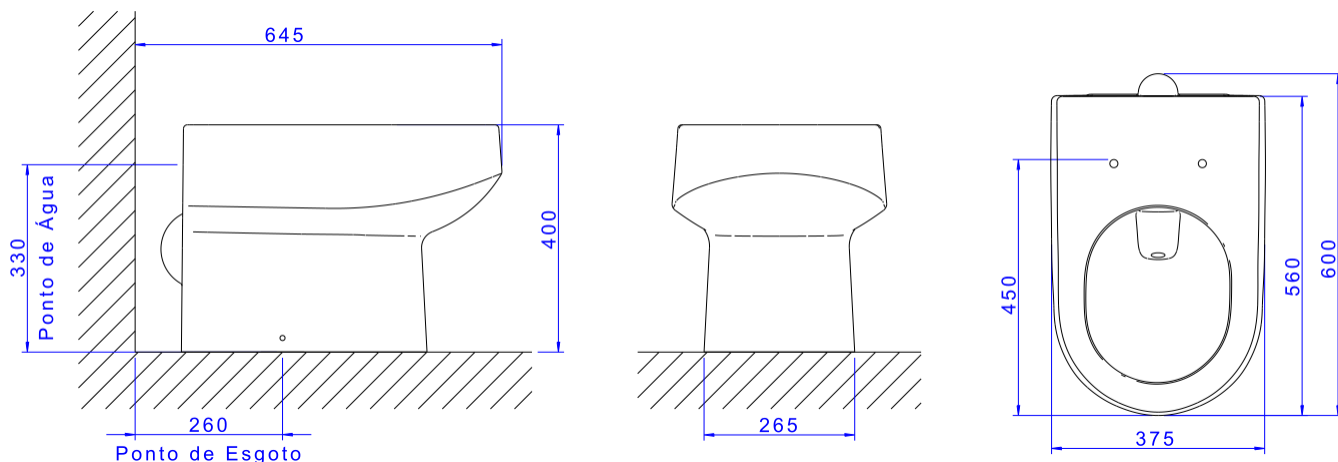


KIT COMPL. BACIA CONV. CARRARA - BR



Foto Ilustrativa



Desenho Técnico

DESCRIÇÃO:

KIT COMPL. BACIA CONV. CARRARA - BR

ESPECIFICAÇÕES:

Linha: Carrara(Bacias)

Dimensões(AxLxC): 400mm X 375mm X 600mm

Acabamento: Branco (KP.60.17)

Material: Argila, feldspato, caulim, vidrados e corantes inorgânicos.

Peso líquido: 34.695

Peso bruto: 37.974

Número Norma / Decreto: NBR-16727-2

Pressão mín/max: 3 - 38 MCA

Bitola de entrada de água: 1 1/2" - DN40

DECA

Código Comercial
KP.60.17

Site: <https://www.deca.com.br>

Atendimento ao cliente: 0800-011-7073