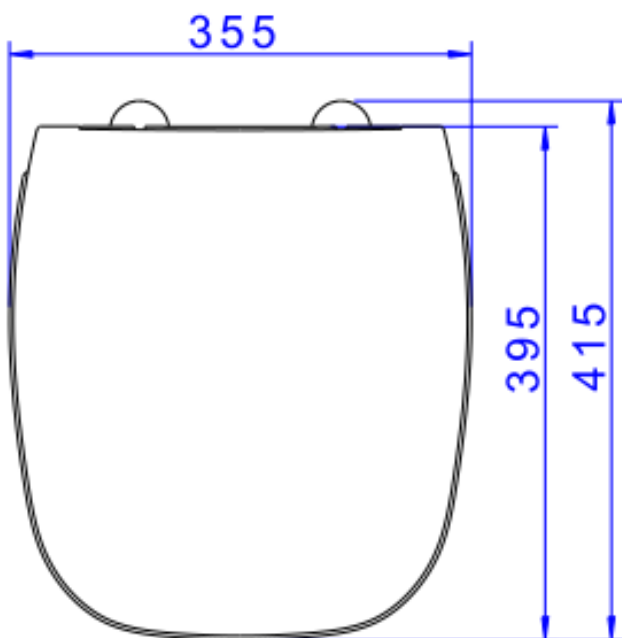
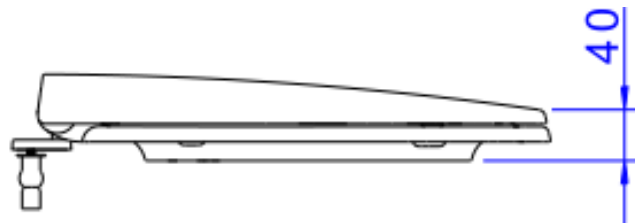
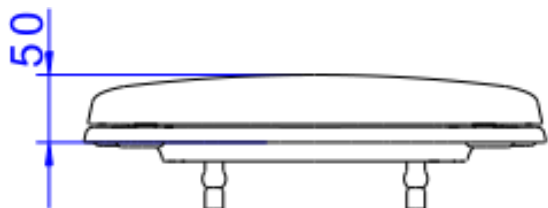


ASS PP SLW CLOSE FLEX - BR



Foto Ilustrativa



Desenho Técnico

DESCRIÇÃO:

ASS PP SLW CLOSE FLEX - BR

ESPECIFICAÇÕES:

Linha: Flex(Assentos)

Dimensões(AxLxC): 40mm X 400mm X 445mm

Acabamento: Branco (AP.385.17)

Material: Plásticos de engenharia (ABS, Resina Poliéster ou Polipropileno) e ferragens em ligas de cobre (Bronze e Latão).

Peso líquido: 1.228

Peso bruto: 1.530

Número Norma / Decreto: NBR-16729

Informações complementares:

- Sistema de fechamento suave que evita ruídos e acidentes, proporcionando mais segurança e conforto.

Site: <https://www.deca.com.br>

Atendimento ao cliente: 0800-011-7073