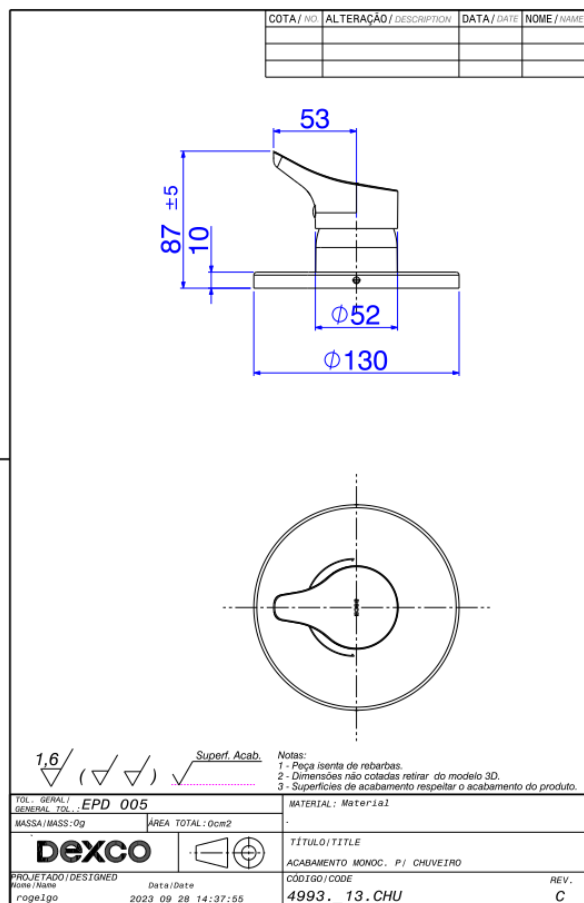


## ACAB MONO LAV GAMA CH B E A PRESSÃO CR



Foto Ilustrativa



Desenho Técnico

DESCRIÇÃO:

ACAB MONO LAV GAMA CH B E A PRESSÃO CR

**ESPECIFICAÇÕES:**

**Linha:** Gama

**Dimensões(AxLxC):** 130mm X 130mm X 87mm

**Acabamento:** Cromado (4993.C13.CHU)

**Material:** Liga Cobre (bronze e latão), Liga Alumínio/Zamac, Plástico

**Peso líquido:** 0.330

**Peso bruto:** 0.470

**Número Norma / Decreto:** Não Possui

**Site:** <https://www.deca.com.br>

**Atendimento ao cliente:** 0800-011-7073