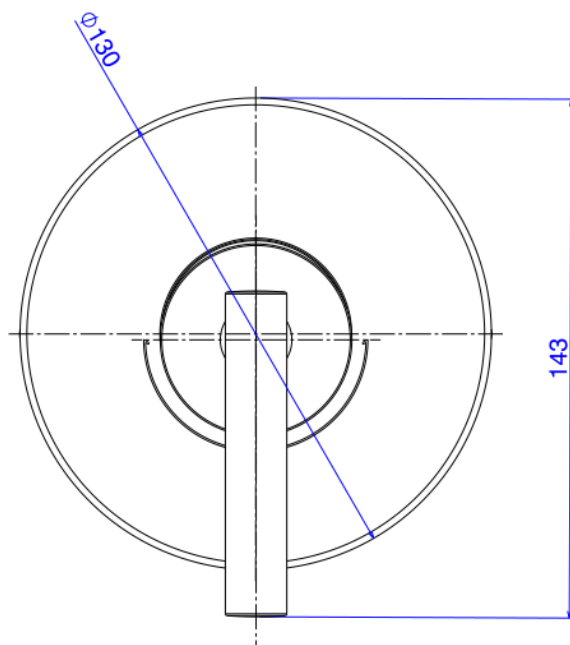


ACAB MONO LAV BETA CH B E A PRESSÃO CR



Foto Ilustrativa



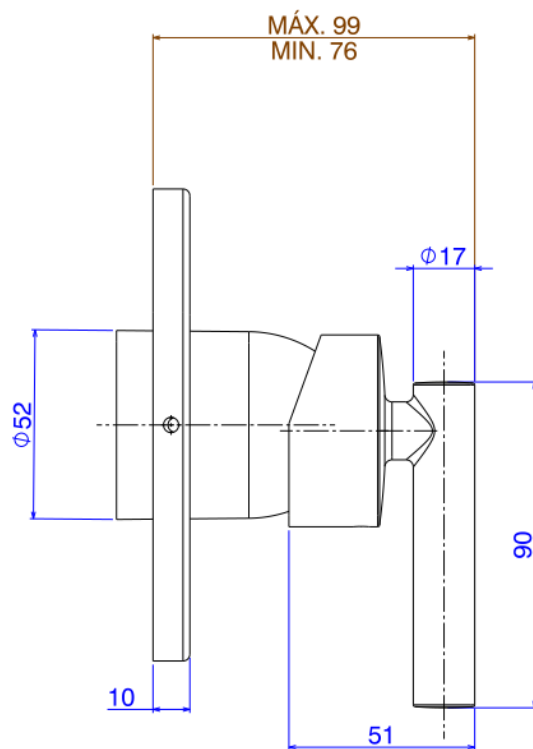
Desenho Técnico

**DESCRIÇÃO:**

ACAB MONO LAV BETA CH B E A PRESSÃO CR

**ESPECIFICAÇÕES:**

Linha: Linha Beta





Código Comercial  
**4993.C109.CHU**

**Dimensões(AxLxC):** 143mm X 130mm X 87mm

**Acabamento:** Cromado (4993.C109.CHU)

**Material:** Liga Cobre (bronze e latão), Liga Alumínio/Zamac, Plástico

**Peso líquido:** 0.330

**Peso bruto:** 0.470

**Número Norma / Decreto:** Não Possui

**Site:** <https://www.deca.com.br>

**Atendimento ao cliente:** 0800-011-7073