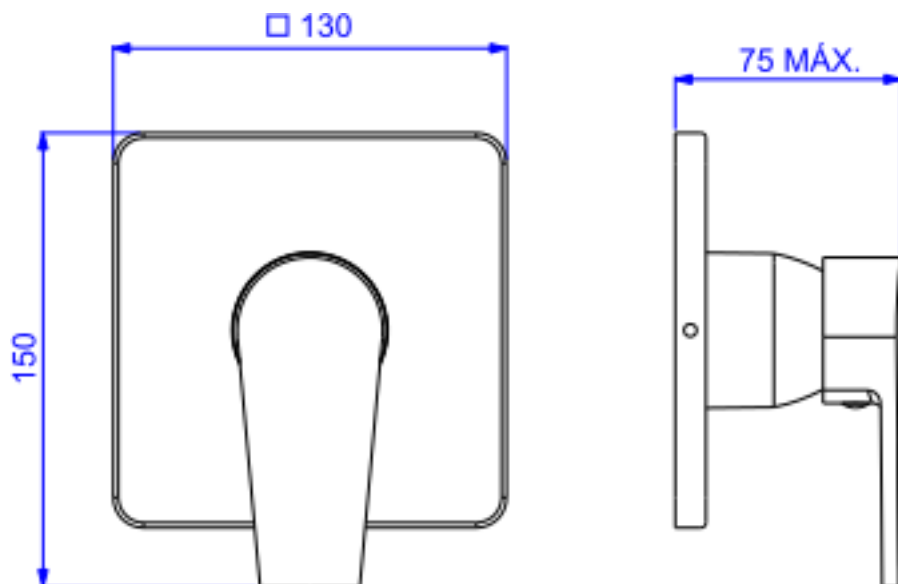


ACAB MONOC P/CHUV B P / A P LEVEL - BLMT



Foto Ilustrativa



Desenho Técnico

DESCRIÇÃO:

ACAB MONOC P/CHUV B P / A P LEVEL - BLMT

ESPECIFICAÇÕES:

Linha: Level(Banheiro)

Dimensões(AxLxC): 75mm X 130mm X 150mm

Acabamento: Black Matte (4993.BL26.CHU.MT)

Material: Liga de Cobre (bronze e latão),Plásticos de Engenharia,Elastômeros

Peso líquido: 0.635

Peso bruto: 0.861



Código Comercial
4993.BL26.CHU.MT

Número Norma / Decreto: Não Possui

Site: <https://www.deca.com.br>

Atendimento ao cliente: 0800-011-7073