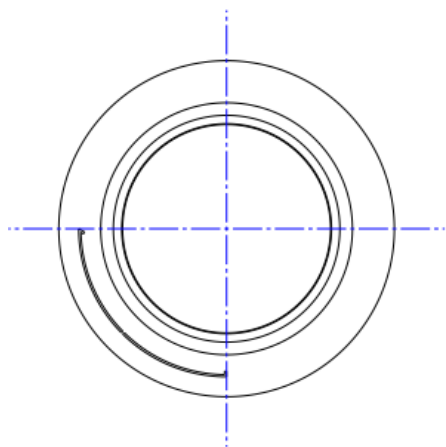
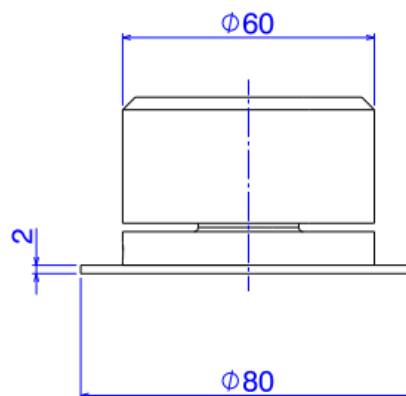
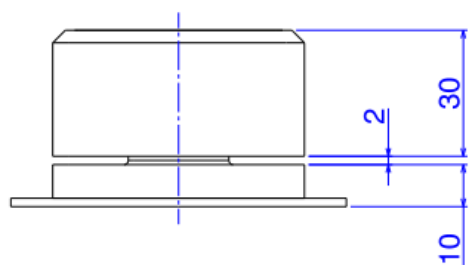


ACIONAMENTO MONOC REDONDO DECA YOU-CR



Foto Ilustrativa



Desenho Técnico

DESCRIÇÃO:

ACIONAMENTO MONOC REDONDO DECA YOU-CR

ESPECIFICAÇÕES:

Linha: Deca You(Banheiro)

Dimensões(AxLxC): mm X 80mm X 80mm

Acabamento: Cromado (4990.C104)

Material: Liga de Cobre (bronze e latão),Plásticos de Engenharia,Elastômeros

Peso líquido: 1.940

Peso bruto: 2.220

Número Norma / Decreto: Não Possui

Site: <https://www.deca.com.br>

Atendimento ao cliente: 0800-011-7073