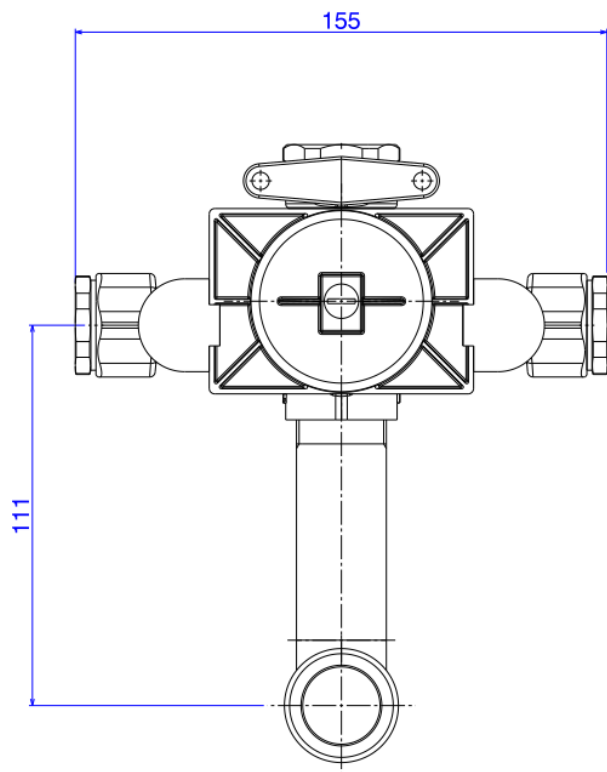


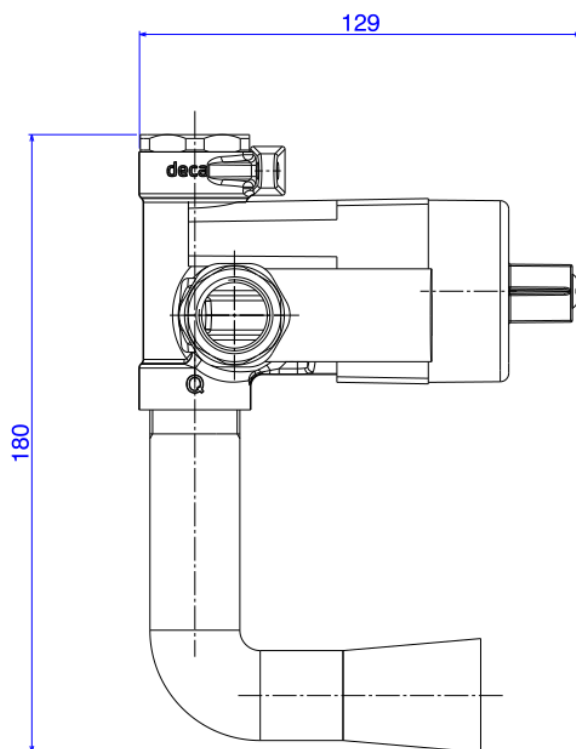
BASE MIST MONOC P/DUCHA HIGIENICA-B



Foto Ilustrativa



Desenho Técnico



DESCRIÇÃO:

BASE MIST MONOC P/DUCHA HIGIENICA-B

ESPECIFICAÇÕES:

Linha: Base Monocomando

Dimensões(AxLxC): 180mm X 155mm X 129mm

Acabamento: Bruto (4984.000)

Material: Liga de Cobre (bronze e latão);Plásticos de Engenharia;Elastômeros

Peso líquido: 1.449

Peso bruto: 1.530

Número Norma / Decreto: Não Possui

Pressão mín/max: 2 - 40 MCA

Bitola de entrada de água: 3/4" - DN20

Informações complementares:

- Base de monocomando deve ser usado com ducha activa sem registro e acabamento monocomando para ducha higiênica.
- Possui duas válvulas anti-refluxo (uma em cada entrada de água), evitando que a pressão de um dos pontos de entrada interfira no outro comprometendo a temperatura da mistura d' água.
- Fácil acesso ao interior para manutenção

Site: <https://www.deca.com.br>

Atendimento ao cliente: 0800-011-7073