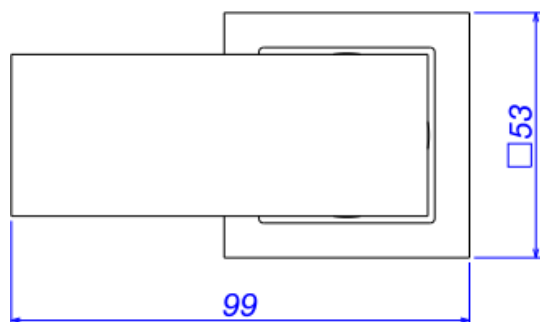
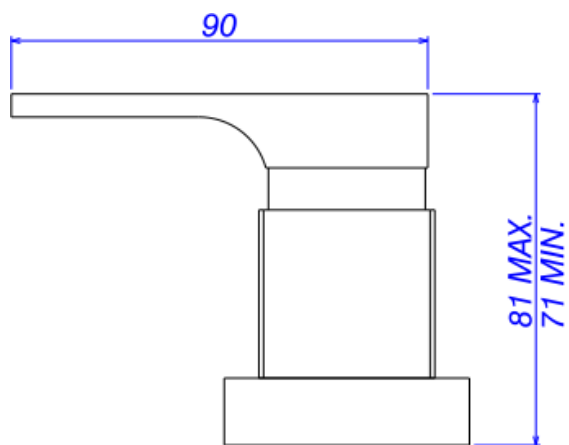


ACAB P/REG PRES 1/2E3/4 PQ UNIC-CR



Foto Ilustrativa



Desenho Técnico

DESCRIÇÃO:

ACAB P/REG PRES 1/2E3/4 PQ UNIC-CR

ESPECIFICAÇÕES:

Linha: Unic(Banheiro)

Dimensões(AxLxC): 99mm X 53mm X 81mm

Acabamento: Cromado (4916.C90.PQ)

Material: Liga de Cobre (bronze e latão);Plásticos de Engenharia;Elastômeros

Peso líquido: 0.584

Peso bruto: 0.641

Número Norma / Decreto: Não Possui

Informações complementares:

- Mecanismo de 1/2 volta, proporciona fácil ajuste de temperatura e controle de vazão da água.

Site: <https://www.deca.com.br>

Atendimento ao cliente: 0800-011-7073