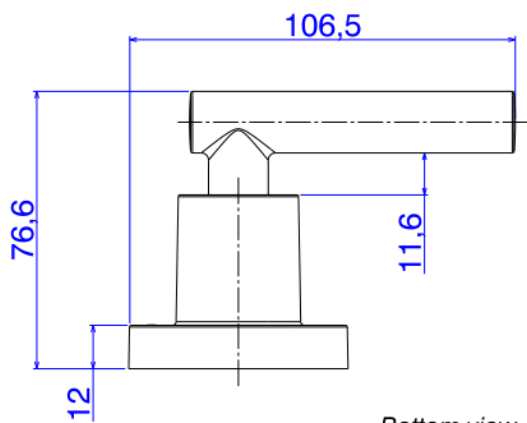


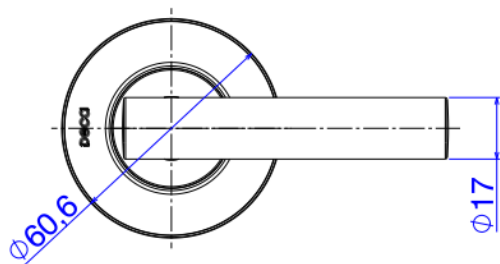
ACAB P/REG PRES 1/2E3/4 PQ BETA-CR



Foto Ilustrativa



Bottom view
Scale: 1:1



Front view
Scale: 1:1

Desenho Técnico

DESCRIÇÃO:

ACAB P/REG PRES 1/2E3/4 PQ BETA-CR

ESPECIFICAÇÕES:

Linha: Linha Beta

Dimensões(AxLxC): 77mm X 61mm X 106mm

Acabamento: Cromado (4916.C109.PQ)

Material: Liga de Cobre (bronze e latão),Plásticos de Engenharia,Elastômeros

Peso líquido: 0.295

Peso bruto: 0.333

Número Norma / Decreto: Não Possui

Site: <https://www.deca.com.br>

Atendimento ao cliente: 0800-011-7073