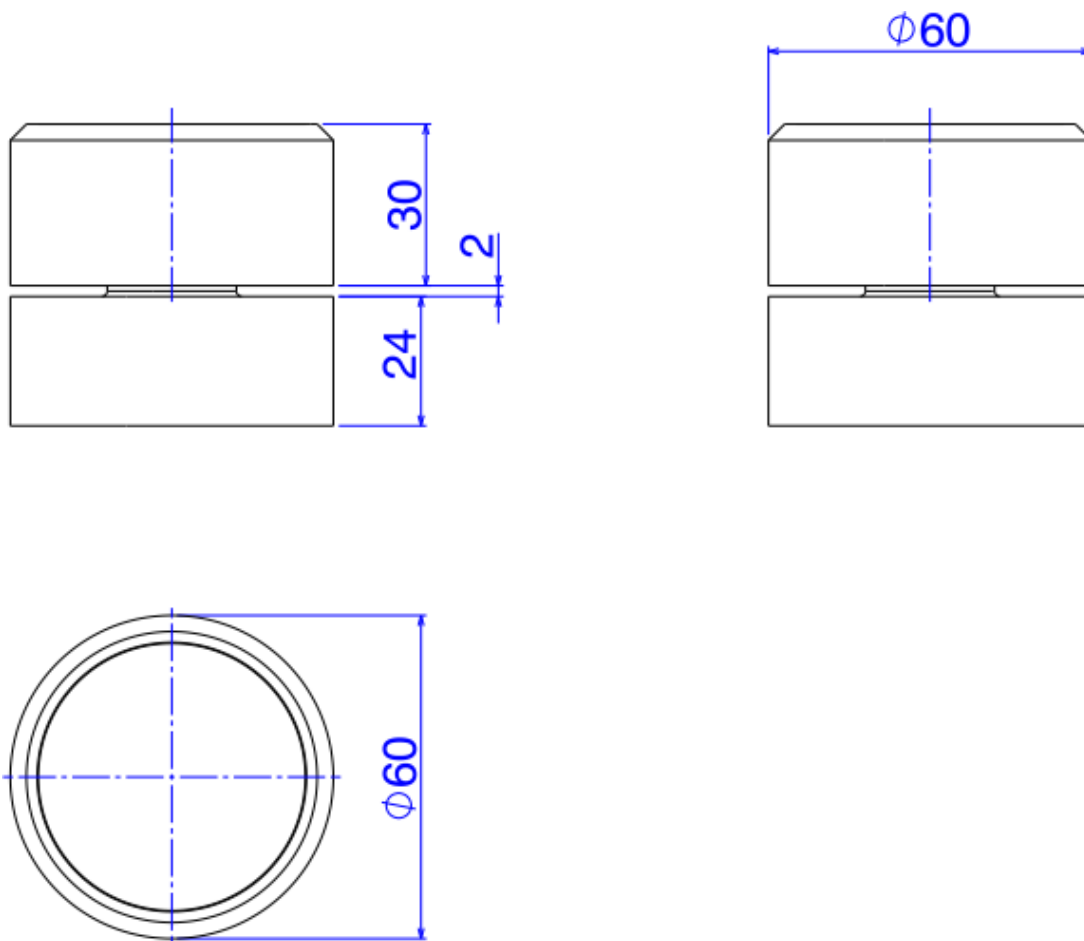


ACAB P/REG PRES 1/2E3/4 RED DECA YOU-CR



Foto Ilustrativa



Desenho Técnico

DESCRIÇÃO:



Código Comercial
4916.C104.PQ

ACAB P/REG PRES 1/2E3/4 RED DECA YOU-CR

ESPECIFICAÇÕES:

Linha: Deca You(Banheiro)

Dimensões(AxLxC): mm X 60mm X 60mm

Acabamento: Cromado (4916.C104.PQ)

Material: Liga de Cobre (bronze e latão),Plásticos de Engenharia,Elastômeros

Peso líquido: 0.593

Peso bruto: 0.695

Número Norma / Decreto: Não Possui

Site: <https://www.deca.com.br>

Atendimento ao cliente: 0800-011-7073