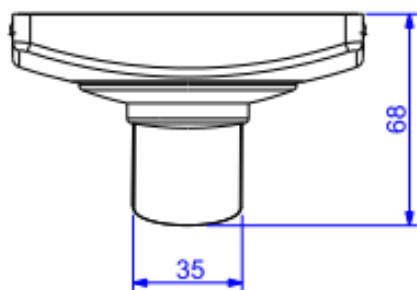
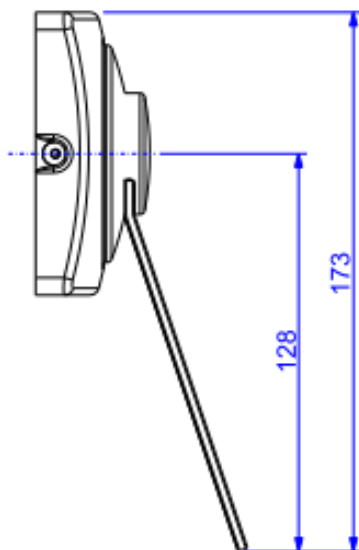
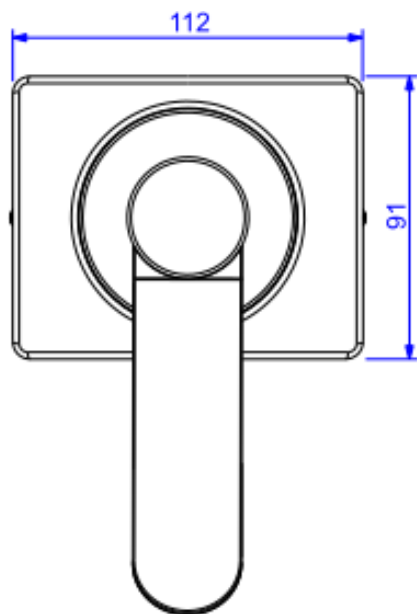


## KIT CONV HYDRA MAX P/ECO CONFORT 11/4-CR



Foto Ilustrativa



Desenho Técnico

**DESCRIÇÃO:**

KIT CONV HYDRA MAX P/ECO CONFORT 11/4-CR

**ESPECIFICAÇÕES:**

**Linha:** Hydra Eco Conforto

**Dimensões(AxLxC):** 173mm X 112mm X 68mm

**Acabamento:** Cromado (4916.C.114.CONF)

**Material:** Liga de Cobre (bronze e latão);Plásticos de Engenharia;Elastômeros

**Peso líquido:** 0.730

**Peso bruto:** 0.938

**Número Norma / Decreto:** NBR-9050

**Pressão mín/max:** 10 - 40 MCA

**Informações complementares:**

- Os produtos antivandalismo são projetados para instalação em locais públicos com grande circulação de pessoas, tendo elevada durabilidade e resistência a atos de depredação, vandalismo e furto.
- Produto eficiente, aliando conforto à economia de água.
- Com tecnologia exclusiva: Economiza água através de limitador de fluxo, independente do tempo de acionamento, a válvula limita o volume de água em aproximadamente 6 litros
- Linha conforto, com alavanca para facilitar o acionamento
- Indicado para hospitais.
- Indicado para ambientes públicos.

**Site:** <https://www.deca.com.br>

**Atendimento ao cliente:** 0800-011-7073