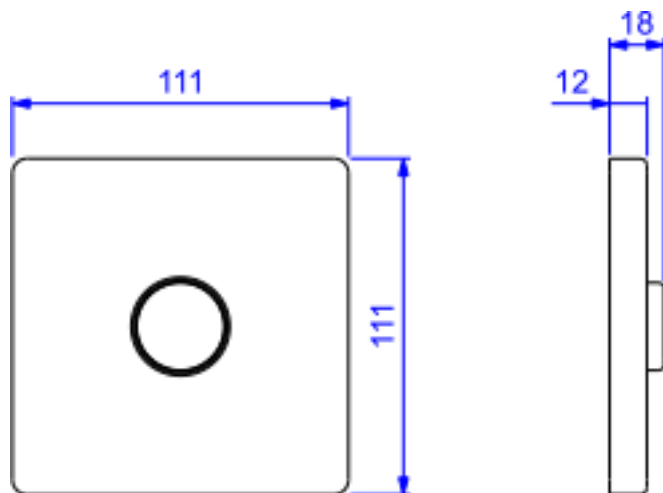


KIT CONV H MAX P/H PLUS 11/4 E 11/2-BLMT



Foto Ilustrativa



Desenho Técnico

DESCRIÇÃO:

KIT CONV H MAX P/H PLUS 11/4 E 11/2-BLMT

ESPECIFICAÇÕES:

Linha: Hydra Plus

Dimensões(AxLxC): 111mm X 111mm X 18mm

Acabamento: Black Matte (4916.BL.PLS.MT)

Material: Liga de Cobre (bronze e latão), Plásticos de Engenharia, Elastômeros

Peso líquido: 0.435

Peso bruto: 0.602



Código Comercial
4916.BL.PLS.MT

Número Norma / Decreto: Não Possui
Pressão mín/max: 2 - 40 MCA

Site: <https://www.deca.com.br>

Atendimento ao cliente: 0800-011-7073