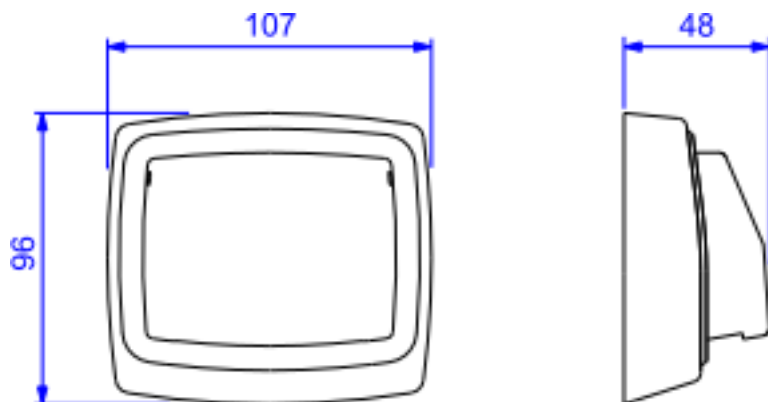


## ACAB P/VALV 11/4 E 11/2 HYDRA MAX-BR



Foto Ilustrativa



Desenho Técnico

### DESCRIÇÃO:

ACAB P/VALV 11/4 E 11/2 HYDRA MAX-BR

### ESPECIFICAÇÕES:

Linha: Hydra Max Color

Dimensões(AxLxC): 96mm X 107mm X 48mm

Acabamento: Branco (4900.E.MAX.BR)

Material: Liga de Cobre (bronze e latão);Plásticos de Engenharia

Peso líquido: 0.158

Peso bruto: 0.187

Número Norma / Decreto: Não Possui

Informações complementares:

# DECA

Código Comercial  
**4900.E.MAX.BR**

- Fácil acesso ao interior para manutenção

**Site:** <https://www.deca.com.br>

**Atendimento ao cliente:** 0800-011-7073