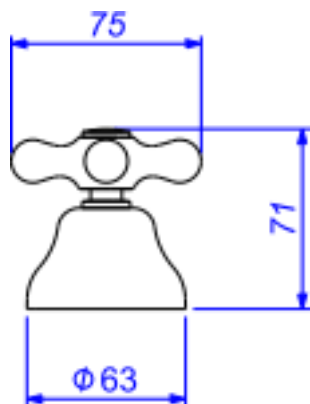


ACAB P/REG 1/2,3/4E1 PQ BE TRAD-CR



Foto Ilustrativa



Desenho Técnico

**DESCRIÇÃO:**

ACAB P/REG 1/2,3/4E1 PQ BE TRAD-CR

**ESPECIFICAÇÕES:**

**Linha:** Belle Époque Tradicional(Banheiro)

**Dimensões(AxLxC):** 75mm X 75mm X 71mm

**Acabamento:** Cromado (4900.C52.PQ)

**Material:** Liga de Cobre (bronze e latão);Plásticos de Engenharia

**Peso líquido:** 0.176

**Peso bruto:** 0.191

**Número Norma / Decreto:** Não Possui

**Informações complementares:**

# DECA

Código Comercial  
**4900.C52.PQ**

- Fácil acesso ao interior para manutenção

**Site:** <https://www.deca.com.br>

**Atendimento ao cliente:** 0800-011-7073