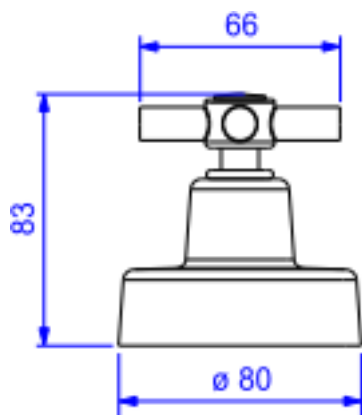


ACAB P/REG 11/4E11/2 GD IZY-CR



Foto Ilustrativa



Desenho Técnico

DESCRIÇÃO:

ACAB P/REG 11/4E11/2 GD IZY-CR

ESPECIFICAÇÕES:

Linha: Izy(Banheiro)

Dimensões(AxLxC): 80mm X 80mm X 83mm

Acabamento: Cromado (4900.C37.GD)

Material: Liga de Cobre (bronze e latão);Plásticos de Engenharia

Peso líquido: 0.219

Peso bruto: 0.240

Número Norma / Decreto: Não Possui

Informações complementares:

DECA

Código Comercial
4900.C37.GD

- Fácil acesso ao interior para manutenção

Site: <https://www.deca.com.br>

Atendimento ao cliente: 0800-011-7073