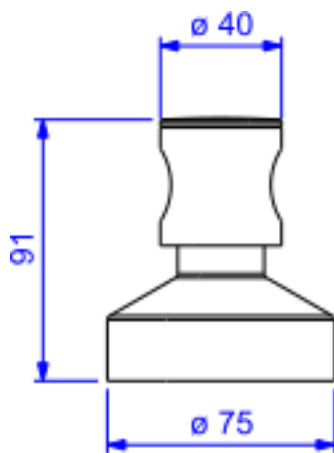


ACAB P/REG 11/4E11/2 GD ASPEN-CR



Foto Ilustrativa



Desenho Técnico

DESCRIÇÃO:

ACAB P/REG 11/4E11/2 GD ASPEN-CR

ESPECIFICAÇÕES:

Linha: Aspen(Banheiro)

Dimensões(AxLxC): 75mm X 75mm X 91mm

Acabamento: Cromado (4900.C35.GD)

Material: Liga de Cobre (bronze e latão),Plásticos de Engenharia,Elastômeros

Peso líquido: 0.112

Peso bruto: 0.133

Número Norma / Decreto: Não Possui

DECA

Código Comercial
4900.C35.GD

Site: <https://www.deca.com.br>

Atendimento ao cliente: 0800-011-7073