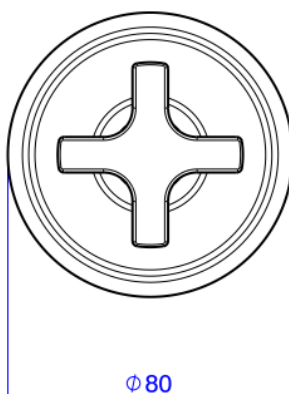
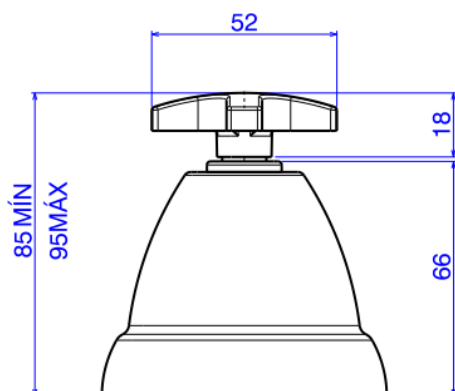


ACAB P/REG 11/4E11/2 GD MAX-CR



Foto Ilustrativa



Desenho Técnico

**DESCRIÇÃO:**

ACAB P/REG 11/4E11/2 GD MAX-CR

**ESPECIFICAÇÕES:**

**Linha:** Max(Banheiro)

**Dimensões(AxLxC):** 80mm X 80mm X 95mm

**Acabamento:** Cromado (4900.C34.GD)

**Material:** Liga de Cobre (bronze e latão);Plásticos de Engenharia

**Peso líquido:** 0.126

**Peso bruto:** 0.147

**Número Norma / Decreto:** Não Possui

**Informações complementares:**

- Fácil acesso ao interior para manutenção

**Site:** <https://www.deca.com.br>

**Atendimento ao cliente:** 0800-011-7073