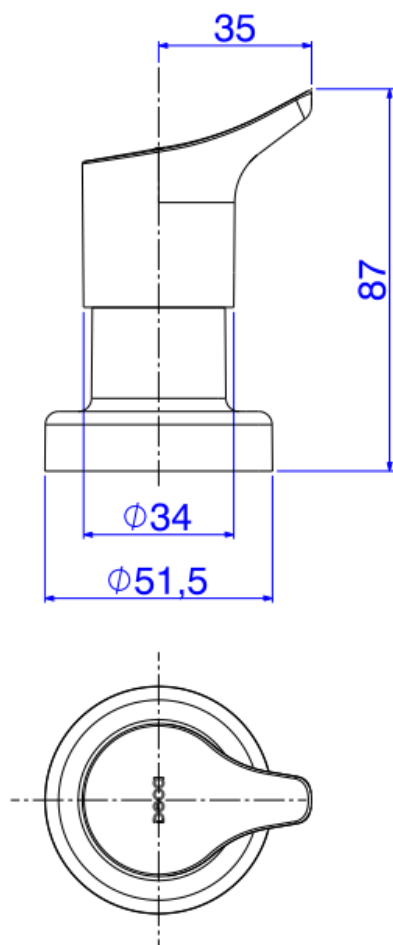


ACAB REG LAV GAMA 1/2; 3/4 E 1 PQ CR



Foto Ilustrativa



Desenho Técnico

DESCRIÇÃO:

ACAB REG LAV GAMA 1/2; 3/4 E 1 PQ CR

**ESPECIFICAÇÕES:**

**Linha:** Gama

**Dimensões(AxLxC):** 52mm X 52mm X 87mm

**Acabamento:** Cromado (4900.C13.PQ)

**Material:** Liga de Zinco (Zamac), Plásticos de Engenharia

**Peso líquido:** 0.138

**Peso bruto:** 0.168

**Número Norma / Decreto:** Não Possui

**Site:** <https://www.deca.com.br>

**Atendimento ao cliente:** 0800-011-7073