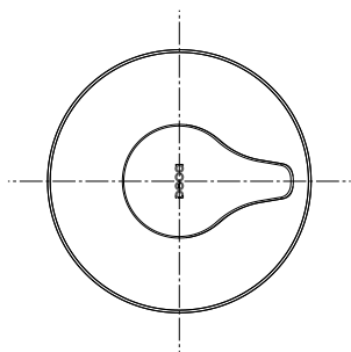
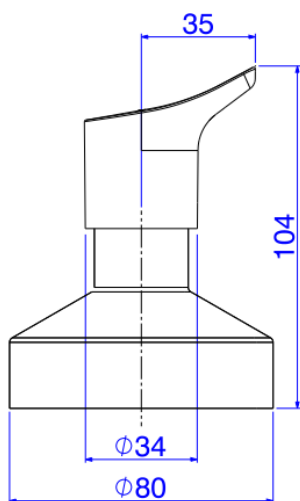


ACAB REG LAV GAMA 1 1/4; 1 1/2 GD CR



Foto Ilustrativa



Desenho Técnico

DESCRIÇÃO:

ACAB REG LAV GAMA 1 1/4; 1 1/2 GD CR

ESPECIFICAÇÕES:

Linha: Gama

Dimensões(AxLxC): 80mm X 80mm X 104mm

Acabamento: Cromado (4900.C13.GD)

Material: Liga de Zinco (Zamac), Plásticos de Engenharia

Peso líquido: 0.156

Peso bruto: 0.210

Número Norma / Decreto: Não Possui

Site: <https://www.deca.com.br>

Atendimento ao cliente: 0800-011-7073