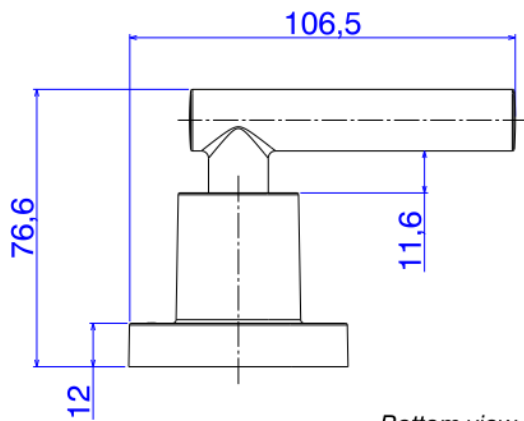


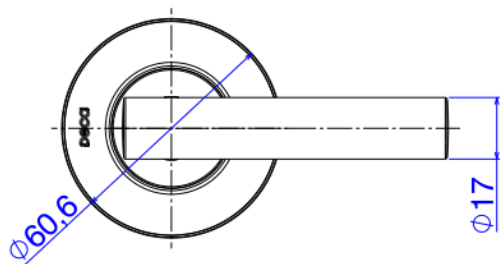
ACAB REG LAV BETA 1/2; 3/4 E 1 PQ CR



Foto Ilustrativa



Bottom view
Scale: 1:1



Front view
Scale: 1:1

Desenho Técnico

DESCRIÇÃO:

ACAB REG LAV BETA 1/2; 3/4 E 1 PQ CR

ESPECIFICAÇÕES:

Linha: Linha Beta

Dimensões(AxLxC): 77mm X 61mm X 106mm

Acabamento: Cromado (4900.C109.PQ)

Material: Liga de Zinco (Zamac), Plásticos de Engenharia

Peso líquido: 0.138

Peso bruto: 0.168

Número Norma / Decreto: Não Possui

Site: <https://www.deca.com.br>

Atendimento ao cliente: 0800-011-7073