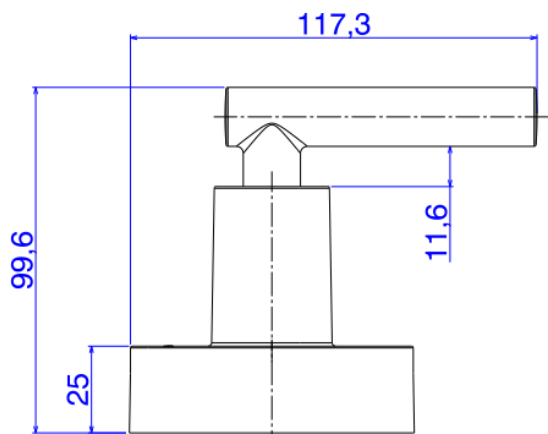


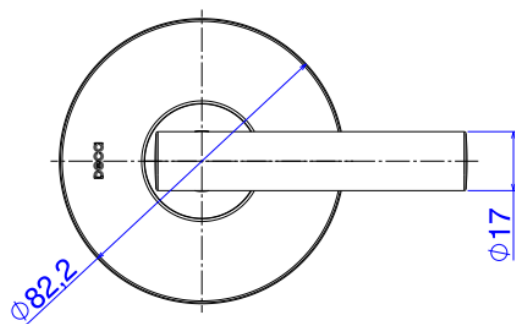
ACAB REG LAV BETA 1 1/4; 1 1/2 GD CR



Foto Ilustrativa



Bottom view
Scale: 1:1



Front view
Scale: 1:1

Desenho Técnico

DESCRIÇÃO:

ACAB REG LAV BETA 1 1/4; 1 1/2 GD CR

ESPECIFICAÇÕES:

Linha: Linha Beta

Dimensões(AxLxC): 100mm X 82mm X 117mm

Acabamento: Cromado (4900.C109.GD)

Material: Liga de Zinco (Zamac), Plásticos de Engenharia

Peso líquido: 0.156

Peso bruto: 0.210

Número Norma / Decreto: Não Possui

Site: <https://www.deca.com.br>

Atendimento ao cliente: 0800-011-7073