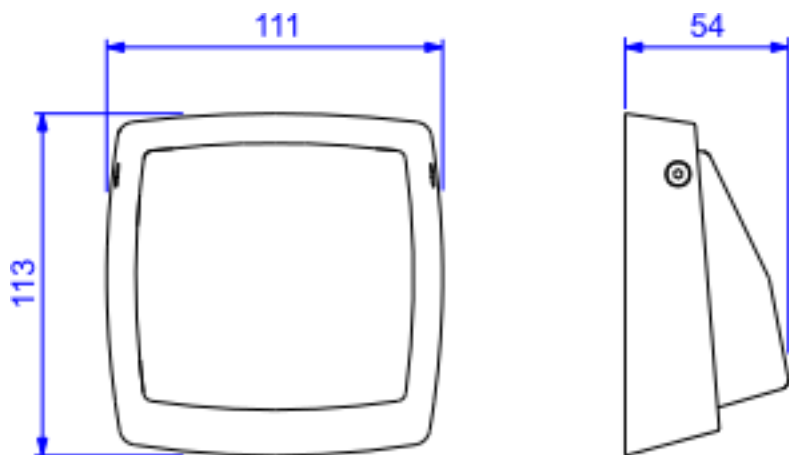


## ACAB P/VALV 11/4 E 11/2 HYDRA MAX PRO-CR



Foto Ilustrativa



Desenho Técnico

### DESCRIÇÃO:

ACAB P/VALV 11/4 E 11/2 HYDRA MAX PRO-CR

### ESPECIFICAÇÕES:

Linha: Hydra Max Pro

Dimensões(AxLxC): 113mm X 111mm X 54mm

Acabamento: Cromado (4900.C.PRO)

Material: Liga de Cobre (bronze e latão), Plásticos de Engenharia

Peso líquido: 0.742

Peso bruto: 0.782

Número Norma / Decreto: Não Possui

# DECA

Código Comercial  
**4900.C.PRO**

Site: <https://www.deca.com.br>

Atendimento ao cliente: 0800-011-7073