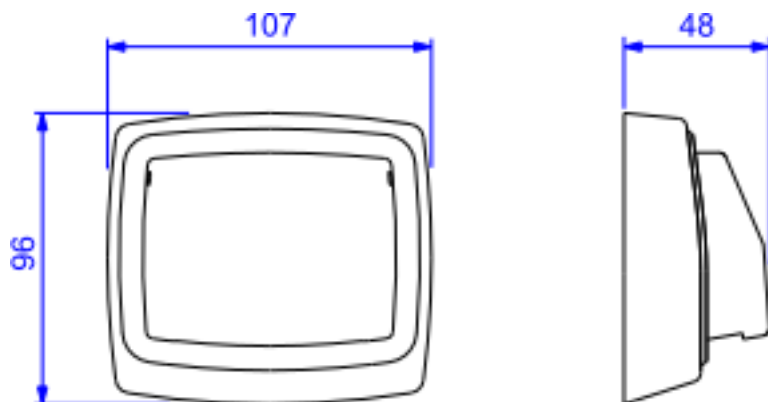


ACAB P/VALV 11/4 E 11/2 HYDRA MAX-CR



Foto Ilustrativa



Desenho Técnico

DESCRIÇÃO:

ACAB P/VALV 11/4 E 11/2 HYDRA MAX-CR

ESPECIFICAÇÕES:

Linha: Hydra Max

Dimensões(AxLxC): 96mm X 107mm X 48mm

Acabamento: Cromado (4900.C.MAX)

Material: Liga de Cobre (bronze e latão);Plásticos de Engenharia

Peso líquido: 0.158

Peso bruto: 0.187

Número Norma / Decreto: Não Possui

Informações complementares:

DECA

Código Comercial
4900.C.MAX

- Fácil acesso ao interior para manutenção

Site: <https://www.deca.com.br>

Atendimento ao cliente: 0800-011-7073