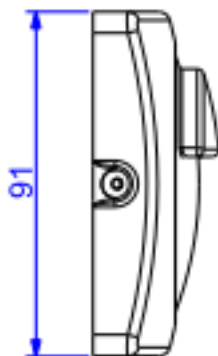
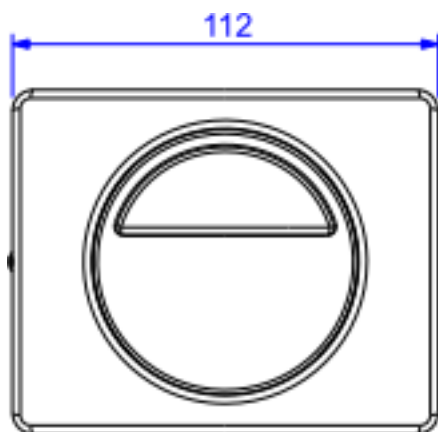


ACAB. P/ VALV. 1 1/4"E1 1/2" DUO PRO-CR



Foto Ilustrativa



Desenho Técnico

DESCRIÇÃO:

ACAB. P/ VALV. 1 1/4"E1 1/2" DUO PRO-CR

ESPECIFICAÇÕES:

Linha: Hydra Duo Pro

Dimensões(AxLxC): 91mm X 112mm X 33mm

Acabamento: Cromado (4900.C.DUO.PRO)

Material: Liga de Cobre (bronze e latão),Plásticos de Engenharia

Peso líquido: 0.289

Peso bruto: 0.321

Número Norma / Decreto: Não Possui

Site: <https://www.deca.com.br>

Atendimento ao cliente: 0800-011-7073