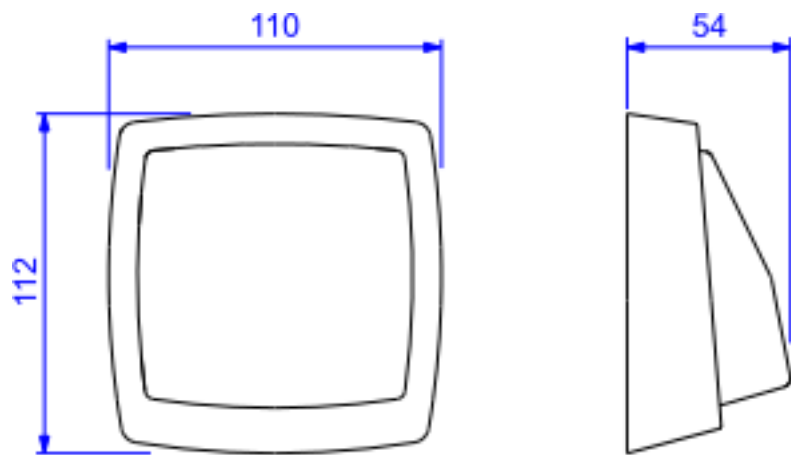


ACAB P/VALV 11/4 E 11/2 HYDRA CLEAN-CR



Foto Ilustrativa



Desenho Técnico

DESCRIÇÃO:

ACAB P/VALV 11/4 E 11/2 HYDRA CLEAN-CR

ESPECIFICAÇÕES:

Linha: Hydra Clean

Dimensões(AxLxC): 112mm X 110mm X 54mm

Acabamento: Cromado (4900.C.CLN)

Material: Liga de Cobre (bronze e latão);Plásticos de Engenharia

Peso líquido: 0.252

Peso bruto: 0.292

Número Norma / Decreto: Não Possui

DECA

Código Comercial
4900.C.CLN

Informações complementares:

- Fácil acesso ao interior para manutenção

Site: <https://www.deca.com.br>

Atendimento ao cliente: 0800-011-7073