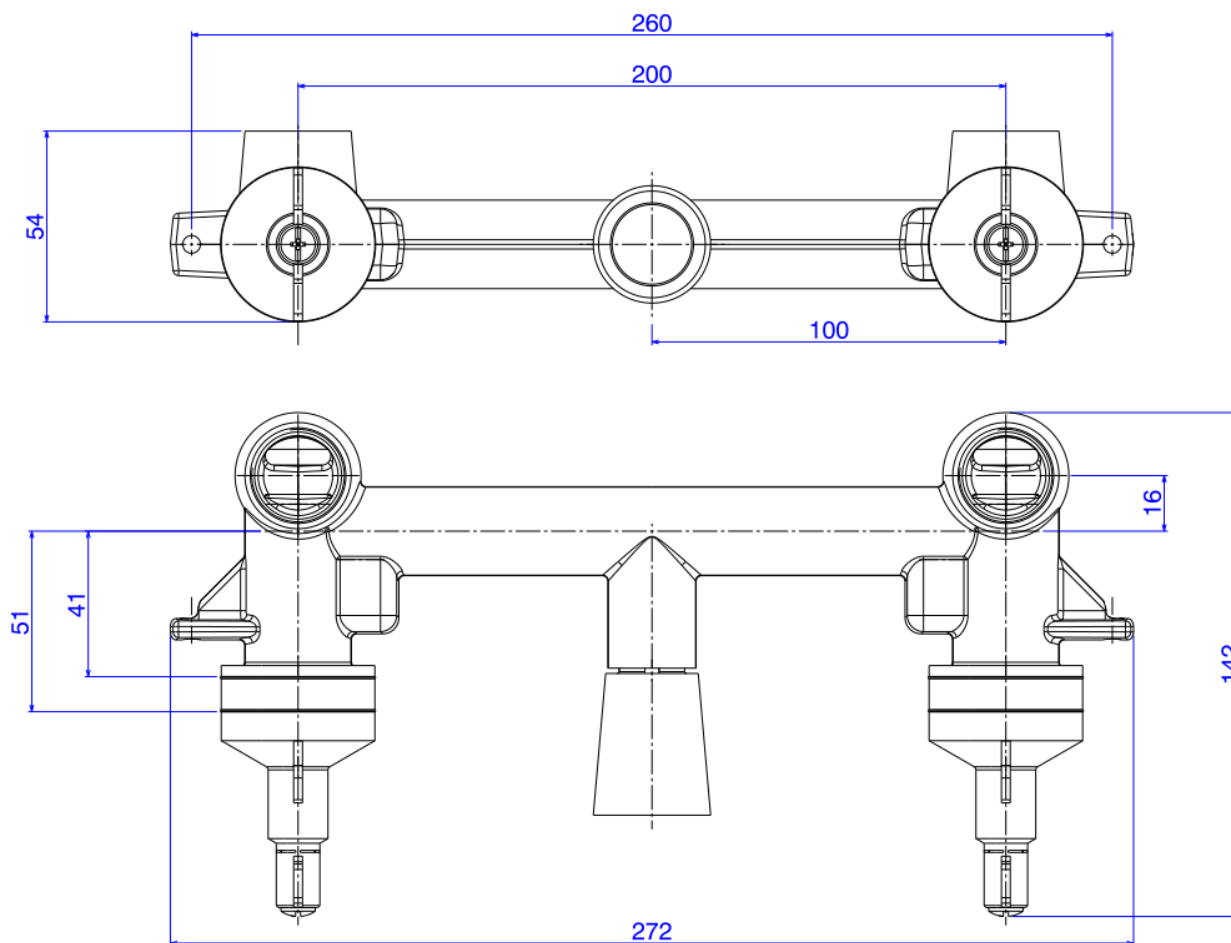


BASE DUPLOCOMANDO P/DUCHA HIGIENICA-B



Foto Ilustrativa



Desenho Técnico

DESCRIÇÃO:

BASE DUPLOCOMANDO P/DUCHA HIGIENICA-B

ESPECIFICAÇÕES:

Linha: Base Desviador

Dimensões(AxLxC): 54mm X 272mm X 142mm

Acabamento: Bruto (4894.005)

Material: Liga de Cobre (bronze e latão);Plásticos de Engenharia;Elastômeros

Peso líquido: 1.216

Peso bruto: 1.282

Número Norma / Decreto: Não Possui

Pressão mín/max: 2 - 40 MCA

Bitola de entrada de água: 3/4"

Informações complementares:

- Possui duas válvulas anti-refluxo (uma em cada entrada de água), evitando que a pressão de um dos pontos de entrada interfira no outro comprometendo a temperatura da mistura d' água.
- Fácil acesso ao interior para manutenção

Site: <https://www.deca.com.br>

Atendimento ao cliente: 0800-011-7073