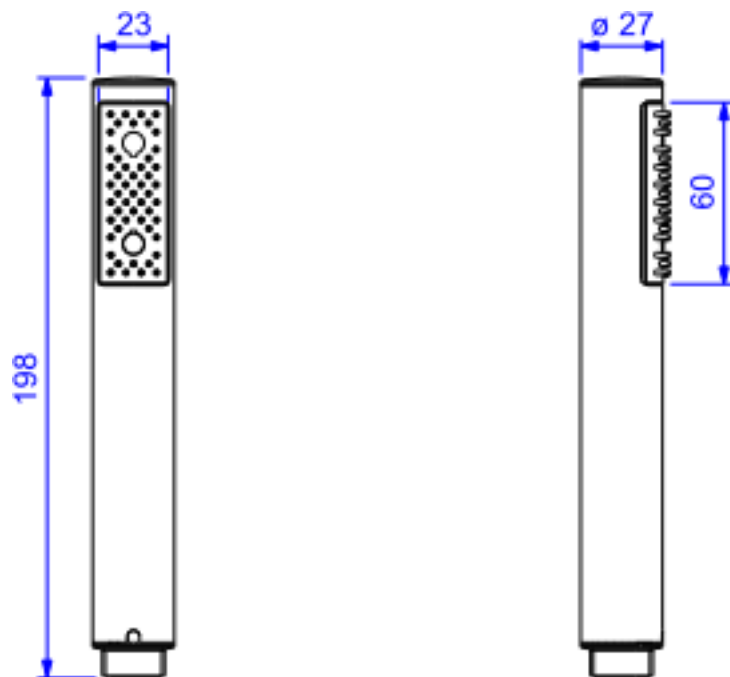


DUCHA MANUAL CILINDRICA-CR



Foto Ilustrativa



Desenho Técnico

DESCRIÇÃO:

DUCHA MANUAL CILINDRICA-CR

ESPECIFICAÇÕES:

Linha: Ducha Cilíndrica

Dimensões(AxLxC): 198mm X 27mm X 27mm

Acabamento: Cromado (4806.C.CIL)

Material: Liga de Cobre (bronze e latão); Plásticos de Engenharia; Elastômeros

Peso líquido: 0.106

Peso bruto: 0.189

Número Norma / Decreto: NBR-15206

Pressão mín/max: 4 - 40 MCA

Bitola de entrada de água: 1/2" DN15

Site: <https://www.deca.com.br>

Atendimento ao cliente: 0800-011-7073