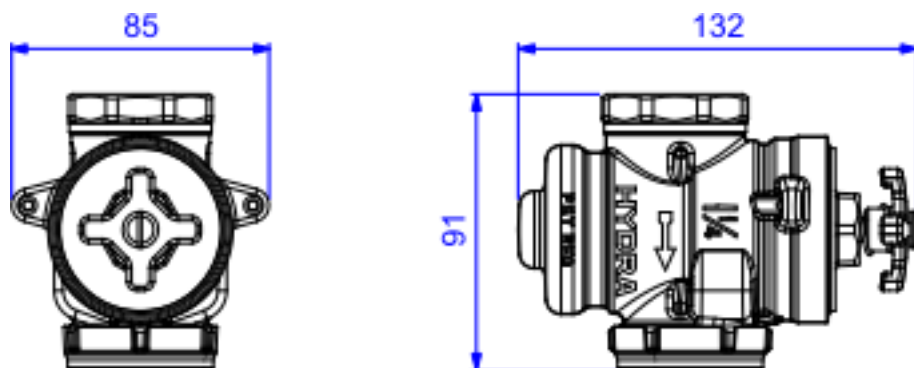


BASE VALV HYDRA MAX,CLEAN/PRO 1 1/4DN32-B



Foto Ilustrativa



Desenho Técnico

DESCRIÇÃO:

BASE VALV HYDRA MAX,CLEAN/PRO 1 1/4DN32-B

ESPECIFICAÇÕES:

Linha: Base Hydra Max

Dimensões(AxLxC): 91mm X 85mm X 132mm

Acabamento: Bruto (4550.404)

Material: Liga de Cobre (bronze e latão);Plásticos de Engenharia;Elastômeros

Peso líquido: 0.926

Peso bruto: 1.016

Número Norma / Decreto: NBR-15857

Pressão mín/max: 2 - 40 MCA

Bitola de entrada de água: 1 1/4" - DN32

Informações complementares:

- Pode ser instalada em qualquer bacia convencional

Site: <https://www.deca.com.br>

Atendimento ao cliente: 0800-011-7073