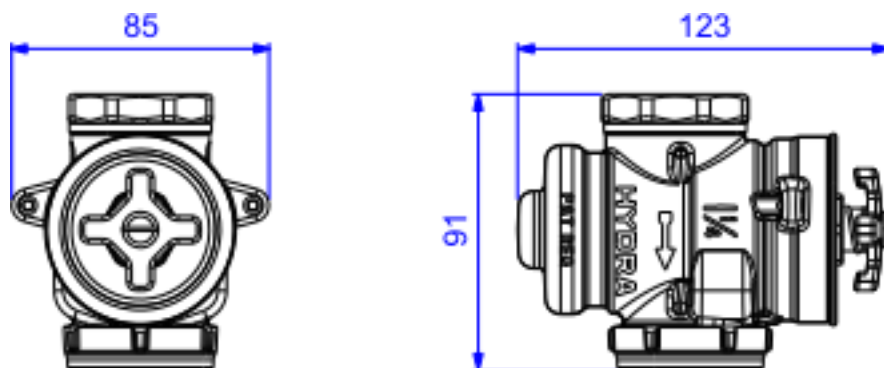


BASE VALV HYDRA DUO 1 1/4 DN32-B



Foto Ilustrativa



Desenho Técnico

DESCRIÇÃO:

BASE VALV HYDRA DUO 1 1/4 DN32-B

ESPECIFICAÇÕES:

Linha: Base Hydra Duo

Dimensões(AxLxC): 91mm X 85mm X 123mm

Acabamento: Bruto (4545.400)

Material: Liga de Cobre (bronze e latão);Plásticos de Engenharia;Elastômeros

Peso líquido: 0.934

Peso bruto: 1.043

Número Norma / Decreto: NBR-15857

Pressão mín/max: 10 - 40 MCA

Bitola de entrada de água: 1 1/4" - DN32

Informações complementares:

- Duplo acionamento 3 e 6 litros, maior economia de água. 3 litros garante a troca de água na bacia e 6 litros total descarte de dejetos.

Site: <https://www.deca.com.br>

Atendimento ao cliente: 0800-011-7073