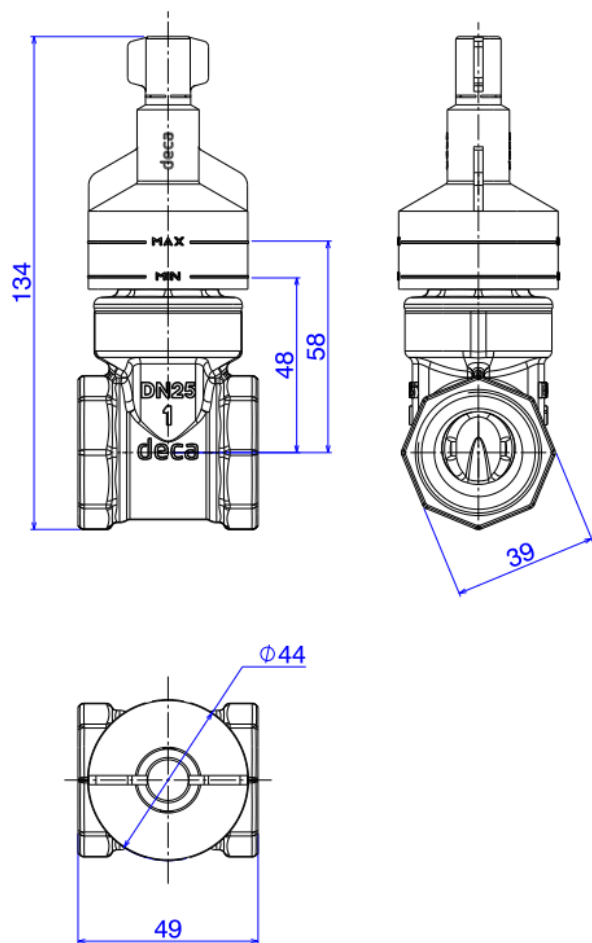


BASE REG DE GAVETA 1 DN25-B



Foto Ilustrativa



Desenho Técnico

DESCRIÇÃO:

BASE REG DE GAVETA 1 DN25-B

ESPECIFICAÇÕES:

Linha: Base Registro De Gaveta

Dimensões(AxLxC): 44mm X 49mm X 134mm

Acabamento: Bruto (4509.302)

Material: Liga de Cobre (bronze e latão);Plásticos de Engenharia;Elastômeros

Peso líquido: 0.405

Peso bruto: 0.418

Número Norma / Decreto: NBR-15705

Pressão mín/max: 2 - 40 MCA

Bitola de entrada de água: 1" - DN25

Informações complementares:

- Disponível nas bitolas de 1/2" a 1 1/2"

Site: <https://www.deca.com.br>

Atendimento ao cliente: 0800-011-7073