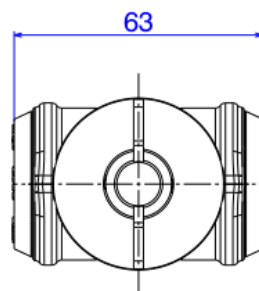
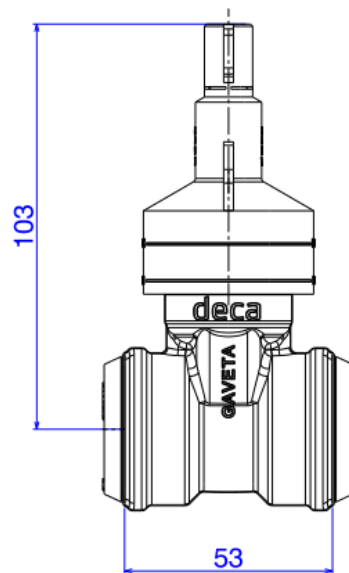
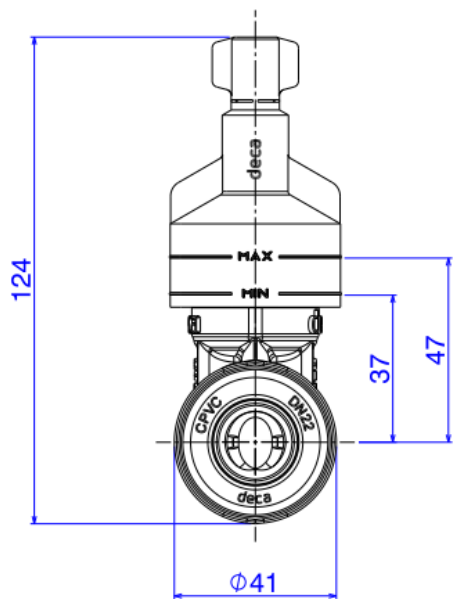


## BASE REG DE GAVETA PARA CPVC DN22 -B



Foto Ilustrativa



Desenho Técnico

DESCRIÇÃO:

BASE REG DE GAVETA PARA CPVC DN22 -B

## **ESPECIFICAÇÕES:**

**Linha:** Base Registro De Gaveta

**Dimensões(AxLxC):** 41mm X 63mm X 124mm

**Acabamento:** Bruto (4509.202.CPVC)

**Material:** Liga de Cobre (bronze e latão);Plásticos de Engenharia;Elastômeros

**Peso líquido:** 0.407

**Peso bruto:** 0.416

**Número Norma / Decreto:** NBR-15705

**Pressão mín/max:** 2 - 40 MCA

**Bitola de entrada de água:** 3/4"

## **Informações complementares:**

- Tecnologia, economia e durabilidade. Tecnologia: a Base Fácil, foi projetada para ser a maneira mais inteligente de montar seu registro. Sua tecnologia inovadora permite o ajuste após a instalação, evitando o problema de desalinhamento na parede. Economia: com a Base Fácil você elimina o uso de diversos materiais para fazer o serviço, ganhando tempo na instalação dos produtos. Durabilidade: a Base Fácil foi desenvolvida seguindo os mais rigorosos testes, o que garante a qualidade e a segurança da marca Deca.

**Site:** <https://www.deca.com.br>

**Atendimento ao cliente:** 0800-011-7073