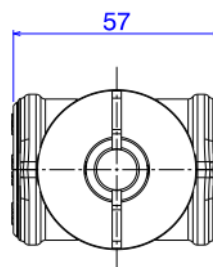
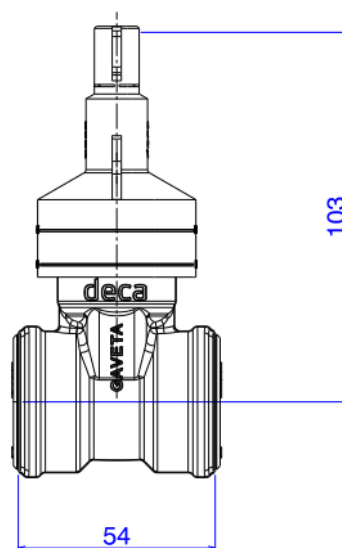
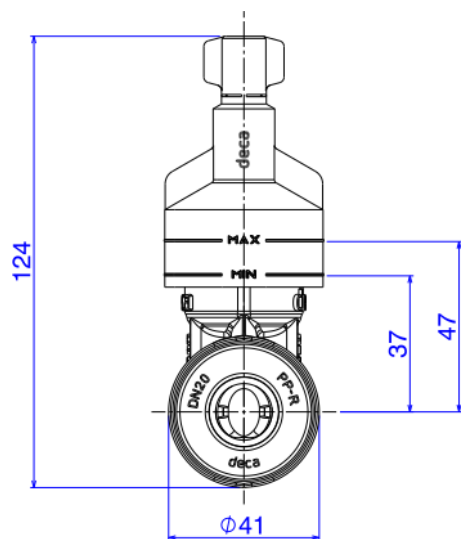


BASE REG DE GAVETA PARA PPR DE 20 -B



Foto Ilustrativa



Desenho Técnico

DESCRIÇÃO:

BASE REG DE GAVETA PARA PPR DE 20 -B

ESPECIFICAÇÕES:

Linha: Base Registro De Gaveta

Dimensões(AxLxC): 41mm X 57mm X 124mm

Acabamento: Bruto (4509.102.PPR)

Material: Liga de Cobre (bronze e latão);Plásticos de Engenharia;Elastômeros

Peso líquido: 0.407

Peso bruto: 0.416

Número Norma / Decreto: NBR-15705

Pressão mín/max: 2 - 40 MCA

Bitola de entrada de água: 1/2"

Informações complementares:

- Tecnologia, economia e durabilidade. Tecnologia: a Base Fácil, foi projetada para ser a maneira mais inteligente de montar seu registro. Sua tecnologia inovadora permite o ajuste após a instalação, evitando o problema de desalinhamento na parede. Economia: com a Base Fácil você elimina o uso de diversos materiais para fazer o serviço, ganhando tempo na instalação dos produtos. Durabilidade: a Base Fácil foi desenvolvida seguindo os mais rigorosos testes, o que garante a qualidade e a segurança da marca Deca.

Site: <https://www.deca.com.br>

Atendimento ao cliente: 0800-011-7073