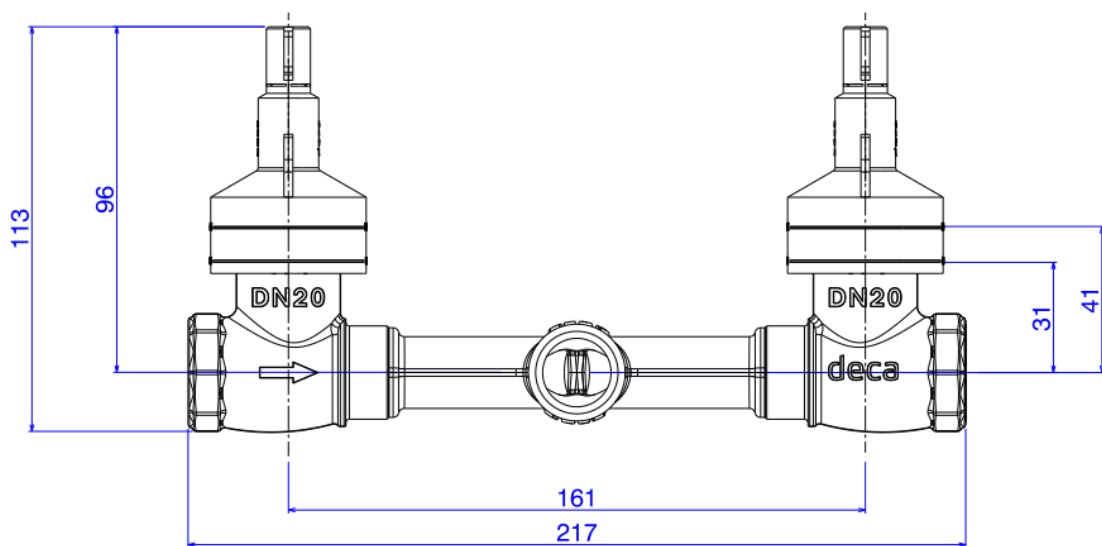
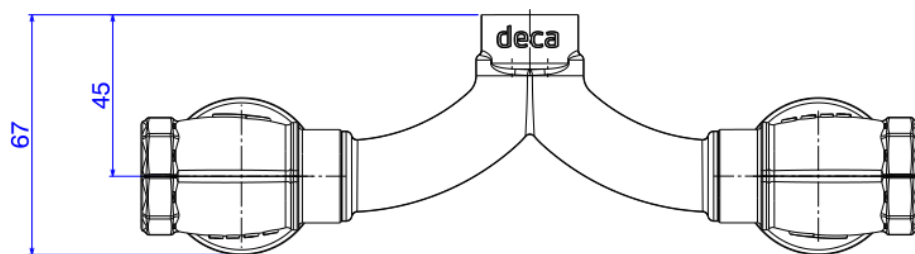


## BASE MIST P/CHUV ENT HORIZ 3/4DN20X1/2



Foto Ilustrativa



Desenho Técnico

DESCRIÇÃO:

BASE MIST P/CHUV ENT HORIZ 3/4DN20X1/2

**ESPECIFICAÇÕES:**

**Linha:** Base Michu

**Dimensões(AxLxC):** 67mm X 217mm X 113mm

**Acabamento:** Bruto (4424.MI.034)

**Material:** Liga de Cobre (bronze e latão),Plásticos de Engenharia,Elastômeros

**Peso líquido:** 0.908

**Peso bruto:** 0.941

**Número Norma / Decreto:** Não Possui

**Pressão mín/max:** 2 - 40 MCA

**Bitola de entrada de água:** 3/4" - DN20

**Site:** <https://www.deca.com.br>

**Atendimento ao cliente:** 0800-011-7073