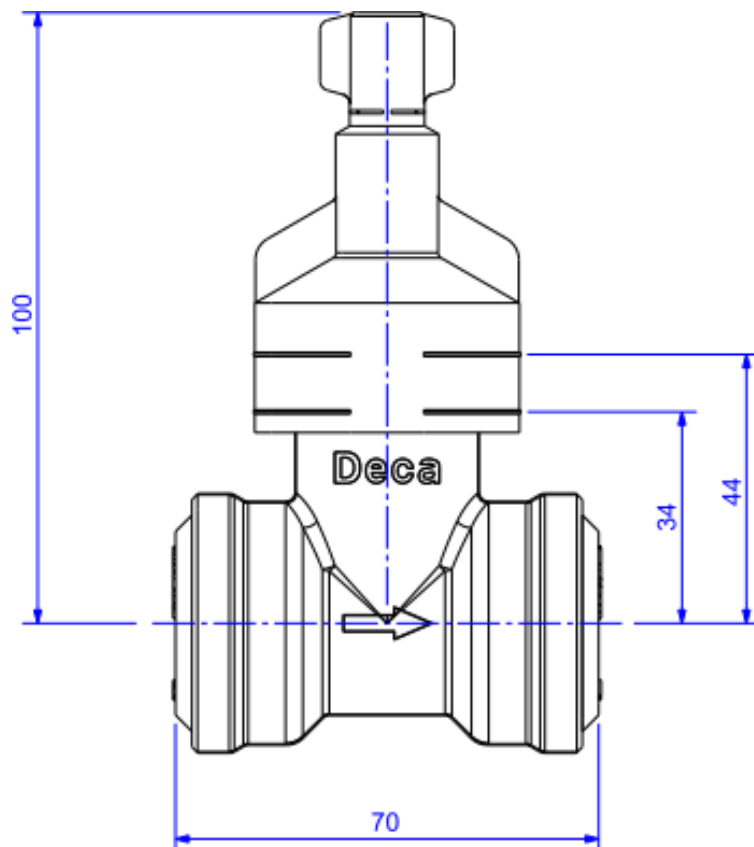


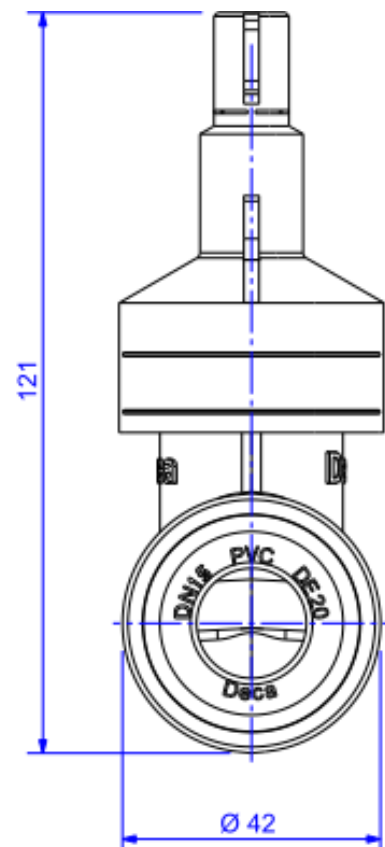
BASE REG PRESSAO MVS DN15 P/ PVC DE 20-B



Foto Ilustrativa



Desenho Técnico



DESCRIÇÃO:
BASE REG PRESSAO MVS DN15 P/ PVC DE 20-B

ESPECIFICAÇÕES:

Linha: Base Fácil Pressão

Dimensões(AxLxC): 42mm X 70mm X 121mm

Acabamento: Bruto (4416.102.PVC)

Material: Liga de Cobre (bronze e latão);Plásticos de Engenharia;Elastômeros

Peso líquido: 0.410

Peso bruto: 0.421

Número Norma / Decreto: NBR15704-1

Pressão mín/max: 2 - 40 MCA

Bitola de entrada de água: 1/2"

Informações complementares:

- Mecanismo de vedação substituível, acionamento leve, vedação perfeita e fácil manutenção.
- Tecnologia, economia e durabilidade. Tecnologia: a Base Fácil, foi projetada para ser a maneira mais inteligente de montar seu registro. Sua tecnologia inovadora permite o ajuste após a instalação, evitando o problema de desalinhamento na parede. Economia: com a Base Fácil você elimina o uso de diversos materiais para fazer o serviço, ganhando tempo na instalação dos produtos. Durabilidade: a Base Fácil foi desenvolvida seguindo os mais rigorosos testes, o que garante a qualidade e a segurança da marca Deca.

Site: <https://www.deca.com.br>

Atendimento ao cliente: 0800-011-7073