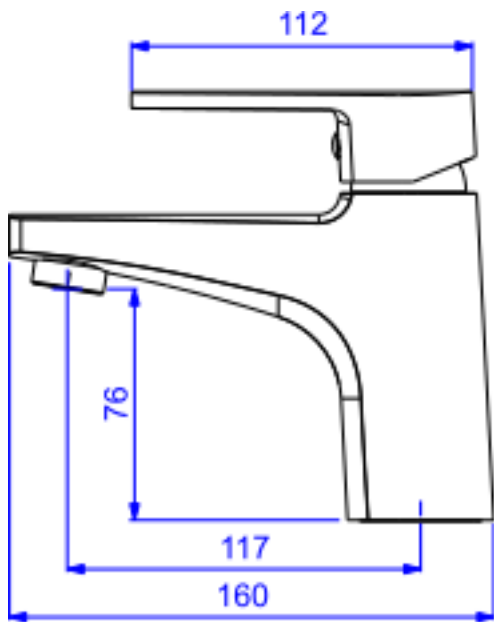


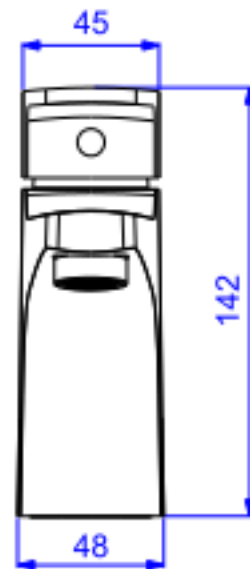
MIST MONOC LAV MESA B BAIXA LEVEL-CR



Foto Ilustrativa



Desenho Técnico



DESCRIÇÃO:

MIST MONOC LAV MESA B BAIXA LEVEL-CR

ESPECIFICAÇÕES:

Linha: Level(Banheiro)

Dimensões(AxLxC): 142mm X 48mm X 160mm

Acabamento: Cromado (2875.C26)

Material: Liga de Cobre (bronze e latão);Plásticos de Engenharia;Elastômeros

Peso líquido: 2.112

Peso bruto: 2.294

Número Norma / Decreto: NBR-15267

Pressão mín/max: 2 - 40 MCA

Bitola de entrada de água: 1/2" - DN15

Informações complementares:

- Com um único comando, o usuário controla com precisão a vazão e a mistura de água quente e fria com conforto e facilidade.

Site: <https://www.deca.com.br>

Atendimento ao cliente: 0800-011-7073