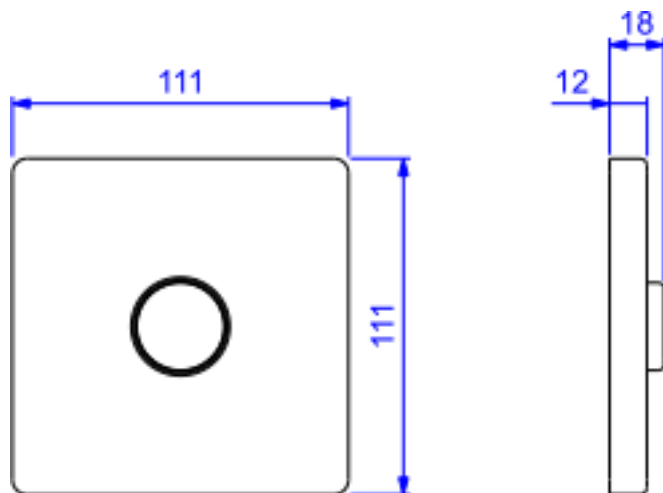


VALV DESCARGA 1 1/2 DN40 HYDRA PLUS-CR



Foto Ilustrativa



Desenho Técnico

DESCRIÇÃO:

VALV DESCARGA 1 1/2 DN40 HYDRA PLUS-CR

ESPECIFICAÇÕES:

Linha: Hydra Plus

Dimensões(AxLxC): 111mm X 111mm X 18mm

Acabamento: Cromado (2555.C.112)

Material: Liga de Cobre (bronze e latão), Plásticos de Engenharia, Elastômeros

Peso líquido: 1.195

Peso bruto: 1.364

DECA

Código Comercial
2555.C.112

Número Norma / Decreto: NBR15857

Pressão mín/max: 2 - 40 MCA

Bitola de entrada de água: 1 1/2" - DN40

Site: <https://www.deca.com.br>

Atendimento ao cliente: 0800-011-7073