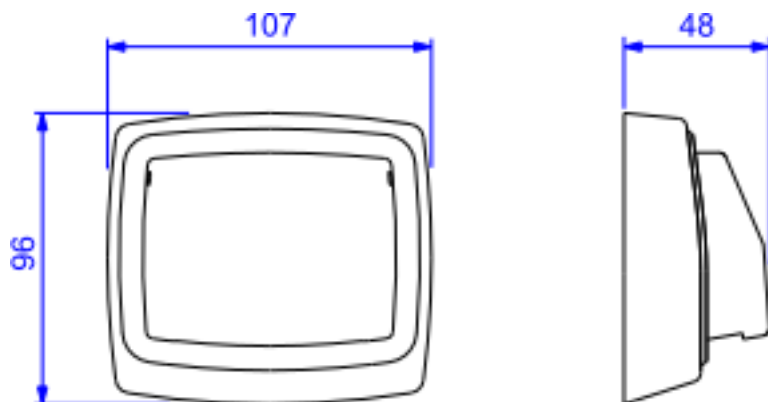


VALV DESCARGA 1 1/2 DN40 HYDRA MAX-CR



Foto Ilustrativa



Desenho Técnico

DESCRIÇÃO:

VALV DESCARGA 1 1/2 DN40 HYDRA MAX-CR

ESPECIFICAÇÕES:

Linha: Hydra Max

Dimensões(AxLxC): 96mm X 107mm X 48mm

Acabamento: Cromado (2550.C.112)

Material: Liga de Cobre (bronze e latão);Plásticos de Engenharia;Elastômeros

Peso líquido: 1.090

Peso bruto: 1.226

Número Norma / Decreto: NBR-15857

Pressão mín/max: 2 - 40 MCA

Bitola de entrada de água: 1 1/2" DN40

Informações complementares:

- Pode ser instalada em qualquer bacia convencional
- Possui regulagem de vazão

Site: <https://www.deca.com.br>

Atendimento ao cliente: 0800-011-7073